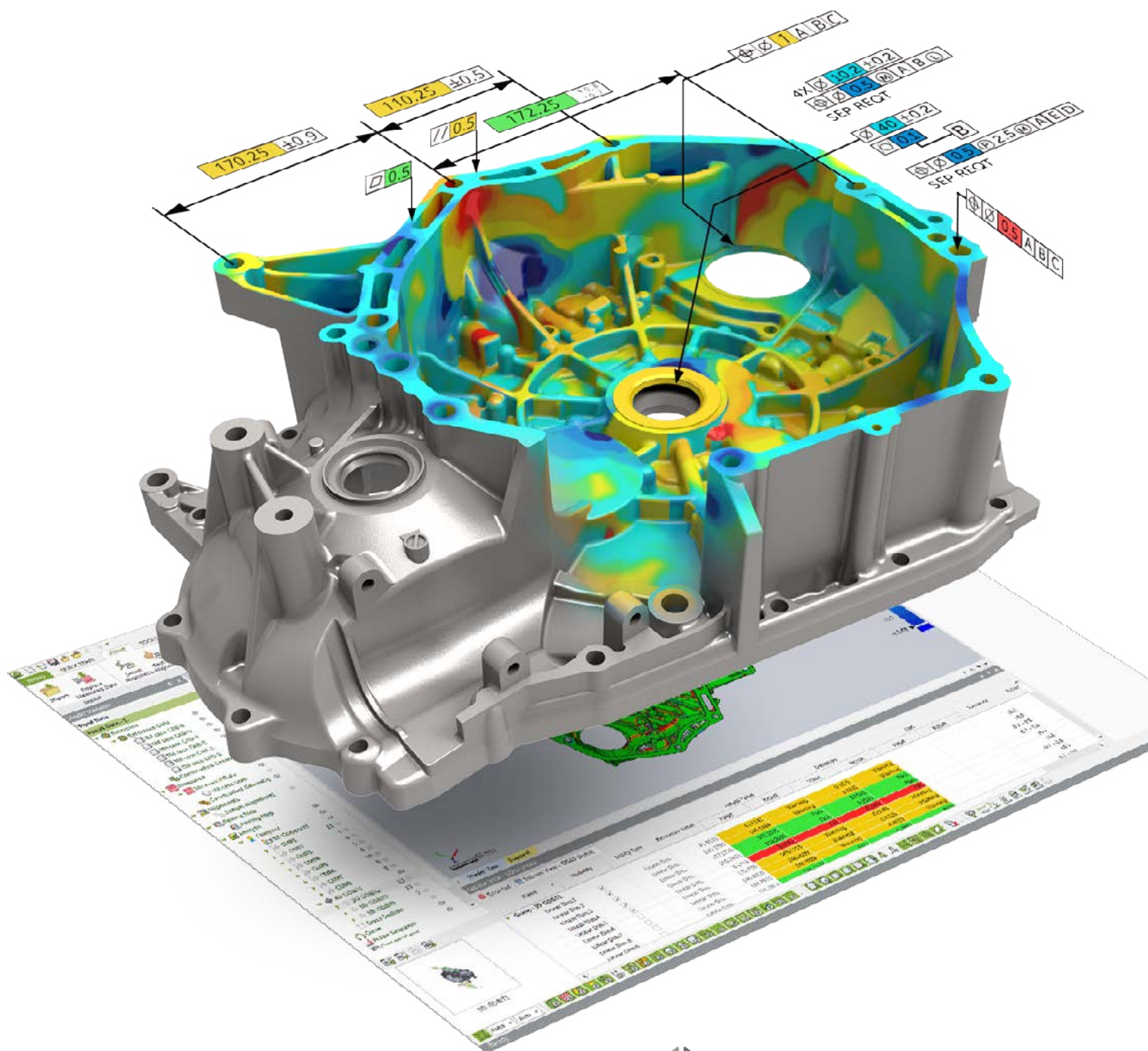




Geomagic® Control X™

Mesurer. Comprendre. Communiquer.





Geomagic® Control X™

Puissant logiciel de métrologie simple à utiliser.

Geomagic® Control X™ est une plate-forme logicielle complète de métrologie qui offre des outils les plus puissants dans ce domaine avec des flux de travail simples. Grâce à Geomagic Control X, les responsables qualité disposent de flux de travail révolutionnaires faciles à utiliser, intuitifs, permettant d'effectuer des contrôles complets et répétables pour le processus de mesure de la qualité. Ses fonctionnalités précises et riches en informations pour l'élaboration de rapports et d'analyses permettent d'obtenir des gains considérables en termes de productivité et de qualité dans tous les flux de travail de production.

Révolutionnez vos programmes de contrôle

Doté d'une nouvelle interface utilisateur, de nouveaux outils innovants de métrologie et de contrôle, de processus préalablement planifiés basés sur des flux de travail et d'un contrôle de l'approche informel, ainsi que d'autres fonctionnalités, Geomagic Control X offre une facilité d'utilisation et une compréhension du contrôle 3D inégalées pour tous les flux de travail de production. À présent, la mesure précise et l'analyse rapide des pièces et des assemblages fabriqués sont à la portée de tous ceux qui cherchent développer concrètement la qualité lors de la fabrication de pièces et d'assemblages.

Puissance, pour obtenir des résultats fiables, Simplicité, pour en disposer rapidement

Bénéficiez de la possibilité d'effectuer des mesures dans l'ordre ou selon la manière que vous souhaitez, pendant que le puissant système de contrôle synchrone capture la hiérarchie et l'automatisation des données en arrière-plan afin d'élaborer des processus répétables et modifiables. Profitez de la puissance de Geomagic Control X, grâce auquel vous passez plus de temps à vous concentrer sur l'obtention des résultats, sans vous préoccuper de savoir comment paramétrer le logiciel pour qu'il réalise ce que vous souhaitez. Effectuez rapidement les contrôles de la première pièce en utilisant les outils de dimensionnement basés sur la CAO et disposez instantanément d'informations prêtes pour la communication au bout des doigts. Les filtres d'importation CAO natifs, y compris ceux qui contiennent des définitions GD&T basées sur des modèles sont fournis en standard sans frais supplémentaires.

Ayez à chaque fois une compréhension immédiate des résultats de votre inspection

Améliorez votre capacité à analyser les problèmes de qualité susceptibles d'apparaître sur les pièces ou dans le temps grâce au système de plusieurs résultats et au navigateur de résultats. Identifiez les sources d'erreur d'approche dans les pièces soudées ou les assemblages en travaillant simultanément avec

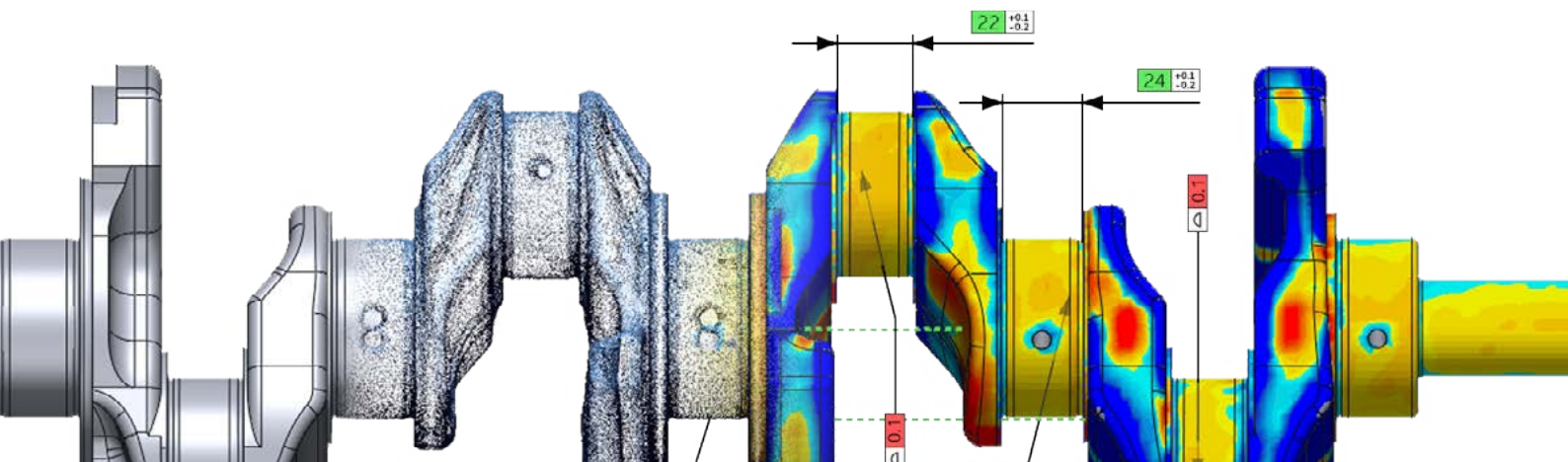
de nombreux résultats couvrant divers scénarios d'alignement et tirez de l'analyse des informations valables et réalisables. Ayez une bonne compréhension des problèmes potentiels liés aux pièces assemblées, grâce à l'utilisation d'appareils de mesure portables, de scanners optiques et même de la tomodensitométrie en recueillant des familles de pièces ou un assemblage dans un projet de contrôle unique afin de faciliter les références des pièces. Maintenez un seul projet pour une pièce unique, qui contient toutes les mesures effectuées au fil du temps, et analysez les problèmes liés à divers fournisseurs grâce à une présentation graphique.

Communiquez efficacement les données correctes à toutes les parties prenantes

Les nouvelles fonctionnalités puissantes de Geomagic Control X permettent d'élaborer des rapports riches sur le plan graphique facilitant une bonne communication. Le contrôle personnalisé du point de vue et l'élaboration de rapport avec des styles de vue vous permettent de réaliser vos rapports en respectant beaucoup plus précisément une présentation graphique sur papier classique ou une impression PDF. Les processus entièrement nouveaux de dimensionnement 3D intelligent et de gestion des annotations vous permettent de contrôler en détail l'affichage des dimensions. Vous pouvez faire votre choix parmi des représentations par défaut courantes ou créer des styles d'annotation personnalisés sur mesure afin de vous conformer aux normes de votre société. De nouveaux outils avancés pour la présentation de rapports vous offrent la flexibilité de choisir comment configurer ceux-ci dans votre format préféré.

Faites l'expérience d'une responsabilité et d'une traçabilité totales grâce à l'ensemble des flux de travail de contrôle

Les résultats certifiés NIST et PTB vous assurent la réalisation rapide de contrôles précis en toute confiance. Les nouvelles fonctionnalités de Geomagic Control X vous permettent d'élaborer des contrôles en bénéficiant d'une responsabilité et d'une traçabilité totales tout au long du processus.



Qualité. Sans compromis.

Geomagic Control X associe les caractéristiques essentielles héritées d'une expérience accumulée pendant 20 ans par la société dans le domaine du développement de logiciels d'inspection de premier plan, afin d'offrir le logiciel de métrologie le plus fiable et flexible au monde. La facilité d'utilisation, les flux de travail fondés sur les résultats, ainsi que l'ajout de nouvelles caractéristiques essentielles innovantes et avancées permettent aux responsables de la qualité et d'ateliers de fabrication d'améliorer de manière importante la productivité des contrôles.

Flux de travail

Entrée

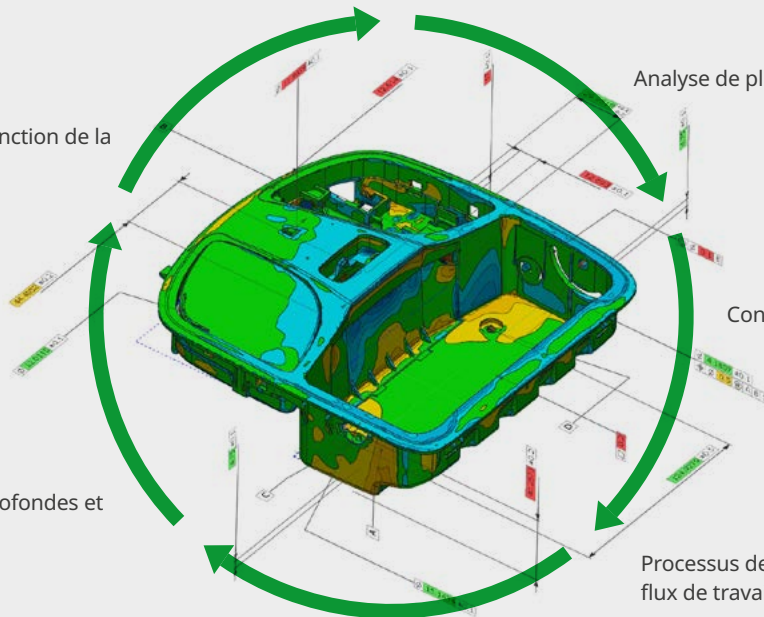
- Intégration de scanner directe
- Programmes de palpation planifiés à l'avance
- Outils de contrôle progressive
- Automatisation de la numérisation



CONTRÔLE

Dimensionnement en fonction de la CAO et GD&T

Analyse des causes profondes et traçabilité



Analyse de plusieurs résultats

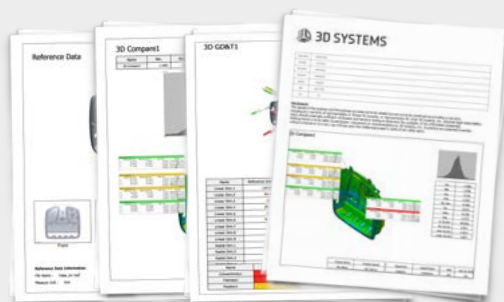
Contrôle synchrone

Processus de palpation fondés sur les flux de travail



Rapport

- Établissement de rapports selon le point de vue
- Modèles personnalisables



ANALYSE DE TENDANCES



Caractéristiques essentielles de Geomagic Control X

Prise en charge de tous les matériels standard du marché et de l'importation de nombreux formats de fichier	Prise en charge de tous les scanners sans contact et optiques standard du marché, ainsi que d'une large gamme d'appareils de palpation portables et d'interactions tactiles. Importation des principaux formats de fichiers CAO, notamment CATIA®, NX®, Creo®, Pro/ENGINEER®, SOLIDWORKS®, Solid Edge®, Autodesk Inventor®, et bien plus encore, ainsi que des données PMI et GD&T. Tous les filtres d'importation de CAO sont fournis sans frais supplémentaires.
Interface utilisateur conviviale conçue pour les professionnels	Geomagic Control X comporte une interface utilisateur entièrement repensée qui aide tous les utilisateurs à mesurer et analyser les pièces facilement et de manière précise, indépendamment de l'application, en utilisant toute la gamme d'options dotées de nombreuses fonctionnalités.
Processus basés sur les flux de travail, palpation progressif pour une meilleure productivité	Geomagic Control X propose des flux de travail faciles à utiliser et à assimiler qui permettent le palpation progressif ainsi que le palpation planifié afin de générer rapidement les résultats à chaque fois.
Contrôle et automatisation facilités par le contrôle synchrone	Geomagic Control X offre la possibilité de procéder à un contrôle rapide, précis sans ordre spécifique, qui est ensuite enregistré automatiquement comme processus de contrôle modifiable basé sur l'historique, ce qui assure la répétabilité des contrôles.
Dimensionnement en fonction de la CAO, prise en charge de PMI et boîtes de légende GD&T complètes	Le dimensionnement intuitif basé sur les caractéristiques de la CAO offre une meilleure efficacité, tandis que la prise en charge des outils PMI et GD&T permet à toutes les parties prenantes de comprendre les résultats.
Progression des connaissances grâce à l'analyse de plusieurs résultats	Plusieurs résultats simultanés pour l'analyse de pièces d'assemblage, plusieurs alignements, des scénarios et plusieurs contrôles de pièces permettent d'obtenir plus rapidement une comparaison, une analyse et une compréhension des causes profondes des problèmes de production. Développez facilement les contrôles afin de produire des assemblages grâce à une plage complète de mesures, d'empilement de tolérances et d'autres outils d'analyse.
Flexibilité grâce aux rapports personnalisés	Dans Geomagic Control X, la grande souplesse de la définition de rapports rend la personnalisation simple et rapide pour toutes les parties prenantes.
Processus de palpation répétables grâce à LiveInspect™	Mettez en place la répétabilité et la fiabilité dans les processus de contrôle grâce à LiveInspect. Control X vous permet de planifier préalablement les processus de contrôle et l'élaboration de rapports pour les CMM portables, puis de les exécuter ultérieurement, autant de fois que vous le souhaitez. Pour les CMM portables compatibles avec la numérisation, passez facilement du palpation à la numérisation d'un simple clic sur un bouton.

Coordonnées

AMÉRIQUE

geomagic.sales.americas@3dsystems.com
Cary, NC, États-Unis : +1.800.691.1839
Brésil : +55.11.3318.5100
Mexique : +52.(644).114.6401

EMEA

geomagic.sales.emea@3dsystems.com
Darmstadt, Allemagne : +49.6151.357.0

APAC

geomagic.sales.apac@3dsystems.com
Asie du Sud-Est : +60.12.398.8473
Australie et Nouvelle-Zélande : +61.450.593.739
Inde : +91.98404.78347

JAPON

geomagic.sales.japan@3dsystems.com
Tokyo : +81.3.5798.2510

CHINE

geomagic.sales.china@3dsystems.com
Hotline : +86.400.890.7899

CORÉE

geomagic.sales.korea@3dsystems.com
Séoul : +82.2.6262.9900



3D Systems propose une gamme complète de produits et services 3D, comprenant des imprimantes 3D, des matériaux d'impression, des services de pièces personnalisées à la demande et des outils de conception numérique. Son écosystème prend en charge des applications avancées, depuis la conception des produits jusqu'à la fabrication en usine. Pionnier de l'impression 3D et artisan des solutions 3D de l'avenir, 3D Systems a employé ces 30 dernières années à proposer aux professionnels et aux sociétés des solutions pour optimiser leurs conceptions, transformer leurs flux de travail, mettre des produits innovants sur le marché et développer de nouveaux modèles économiques. Modifications possibles sans avertissement préalable. 3D Systems, Geomagic et le logo 3D Systems sont des marques commerciales de 3D Systems, Inc. Toutes les autres marques appartiennent à leurs propriétaires respectifs.