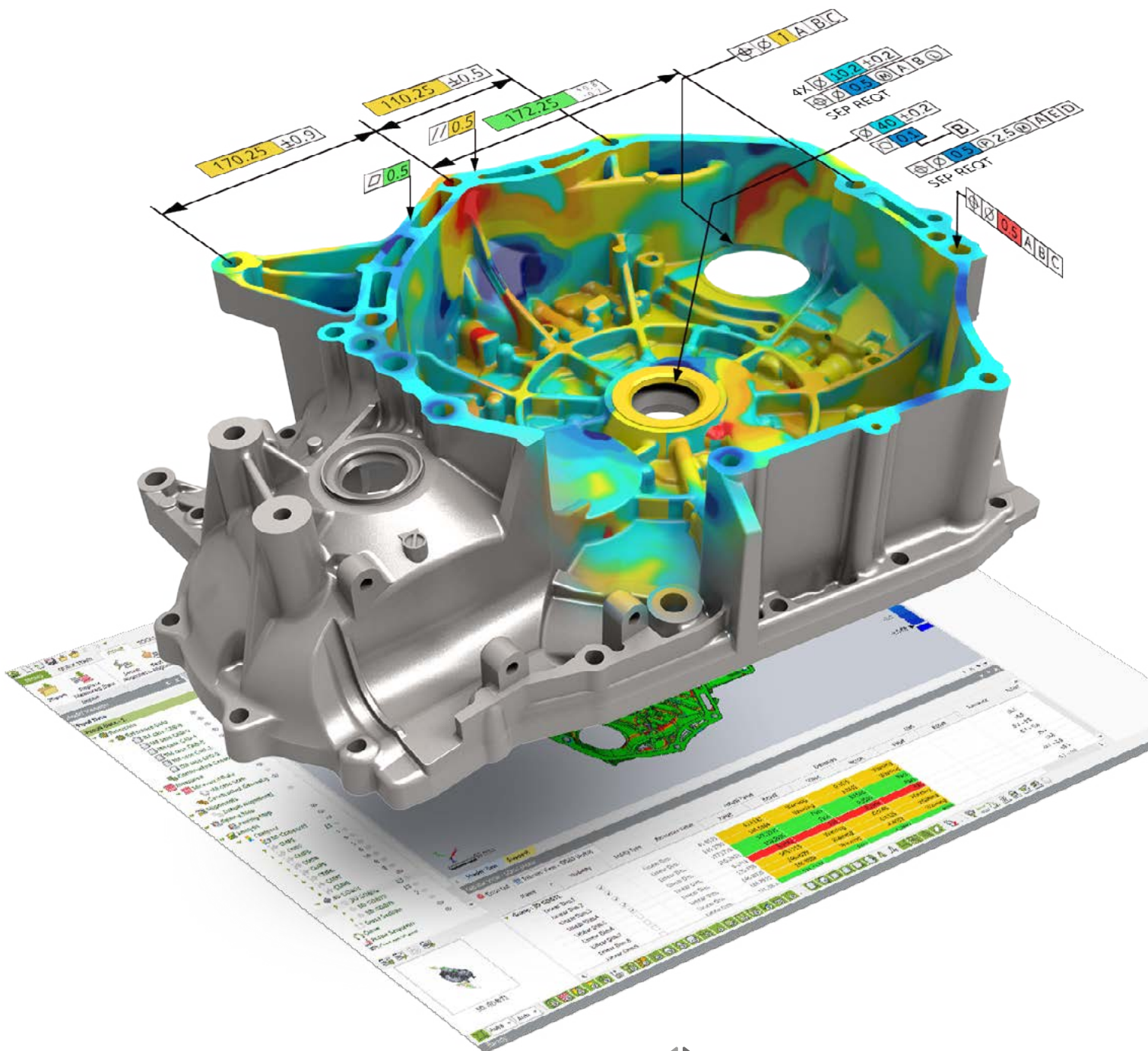




Geomagic® Control X™

Misurare. Capire. Comunicare.





Geomagic® Control X™

Software di metrologia semplicemente potente.

Geomagic® Control X™ è una piattaforma software di metrologia completa che offre gli strumenti più potenti del settore all'interno di flussi di lavoro lineari. Con Geomagic Control X, i responsabili della qualità hanno a disposizione rivoluzionari controlli, pratici, intuitivi e completi, oltre a flussi di lavoro ripetibili e tracciabili per il processo di controllo qualità. Le sue funzionalità di analisi e creazione report, rapide, precise e ricche di informazioni conferiscono significativi guadagni in termini di produttività e qualità, in qualsiasi flusso produttivo.

Rivoluziona le procedure di ispezione

Con una nuova interfaccia utente, innovativi strumenti di metrologia e ispezione, processi pre-programmati basati sul flusso di lavoro e molto altro ancora, Geomagic Control X offre una praticità e comprensione senza pari per l'ispezione 3D, in qualsiasi flusso di lavoro di produzione. Ora la misurazione accurata e una rapida analisi delle parti lavorate e degli assiemi prodotti è a portata di mano di tutti coloro che devono creare parti e assiemi di alta qualità significativa.

La potenza per ottenere risultati attendibili, La semplicità per ottenerli rapidamente

Avere la libertà di misurare in qualsiasi ordine e modalità desiderate, mentre il potente sistema di controllo acquisisce in background la gerarchia dei dati e l'automazione per processi ripetibili e modificabili. Godetevi la potenza di Geomagic Control X, concentrandovi sui risultati da ottenere, senza preoccuparvi di come far funzionare il software. Ispeziona velocemente il primo articolo tramite gli strumenti di dimensionamento CAD e ottieni le informazioni pronte per i tuoi report, immediatamente. Gli strumenti di importazione CAD nativi, compresi quelli che contengono definizioni GD&T basate su modelli, sono inclusi nella configurazione standard senza costi aggiuntivi.

Comprendere immediatamente i risultati dei vostri controlli, sempre

Migliora la capacità di indagare sulle problematiche di qualità delle parti o nel tempo, tramite il sistema a risultati multipli e il Navigatore dei risultati. Capire i potenziali problemi in presenza di parti saldate o assiemi, lavorando in contemporanea con diversi risultati in vari scenari di allineamento, per ricavare informazioni significative e utilizzabili dall'analisi. Identifica le potenziali problematiche relative alle parti assemblate, utilizzando dispositivi

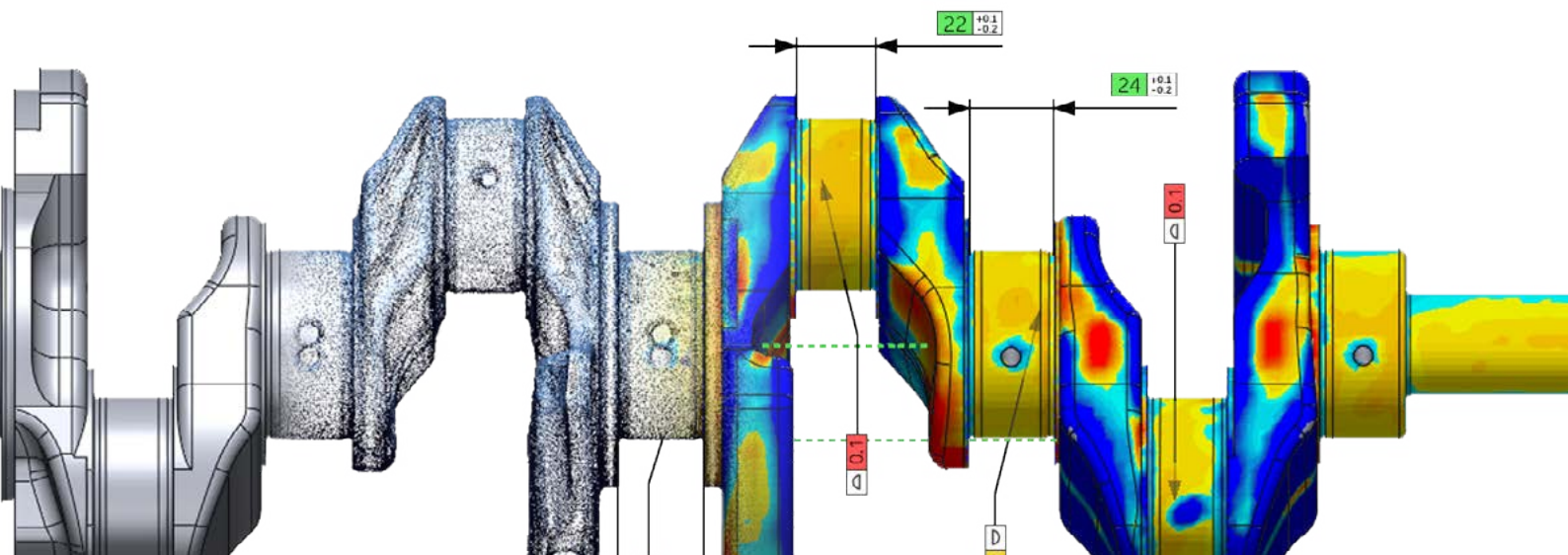
di misurazione portatile, scanner ottici e anche tomografia computerizzata, raccogliendo famiglie di parti o un assieme in un progetto di ispezione, per semplificare i riferimenti incrociati tra le parti. Mantieni un singolo progetto per una sola parte che contiene tutte le misurazioni nel tempo e indaga graficamente sulle problematiche tra i fornitori.

Comunicare i dati rilevanti, nel migliore dei modi a tutti gli interlocutori

Le nuove potenti funzionalità di creazione report in Geomagic Control X permettono di creare report chiari ed efficaci molto ricchi a livello grafico. Il controllo del punto di vista personalizzato e la creazione di report con lo stile di visualizzazione ti permettono la generazione di report simili a documenti tradizionali o alla stampa di una presentazione grafica in PDF. I nuovissimi processi di gestione del dimensionamento 3D intelligente e di annotazione ti permetteranno di controllare accuratamente in dettaglio le modalità di visualizzazione delle dimensioni. Potrai scegliere tra alcune popolari rappresentazioni predefinite e stili di annotazione personalizzati, per rendere i report conformi allo standard aziendale. I nuovi strumenti di definizione dei layout avanzati per i report ti consentono di scegliere in che modo saranno strutturati i report, in base alle tue preferenze.

Tracciabilità attraverso tutti i flussi di lavoro di ispezione

La certificazione NIST-PTB dei risultati garantisce la tranquillità necessaria per ispezionare rapidamente e con precisione. Le nuove funzionalità di Geomagic Control X consentono di creare ispezioni con responsabilità e tracciabilità totale durante l'intero processo.



Qualità. Senza compromessi.

Geomagic Control X combina le caratteristiche principali create nel corso dei 20 anni di attività di sviluppo software di ispezione dell'azienda, per offrire al mercato il software di metrologia più affidabile e flessibile al mondo. La facilità di utilizzo, i pratici flussi di lavoro, oltre all'aggiunta di innovative e avanzate nuove funzionalità permettono ai responsabili di qualità e officina di migliorare significativamente la produttività durante l'ispezione.

Flusso di lavoro

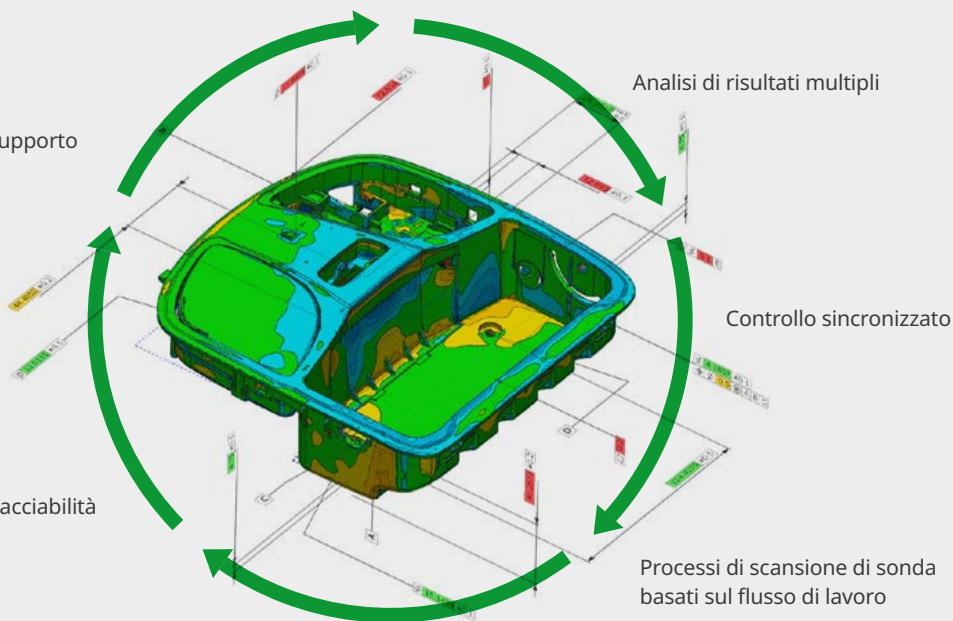
INPUT

- Integrazione diretta con lo scanner
- Procedure di scansione con sonda pianificate
- Strumenti di ispezione graduale
- Automazione della scansione



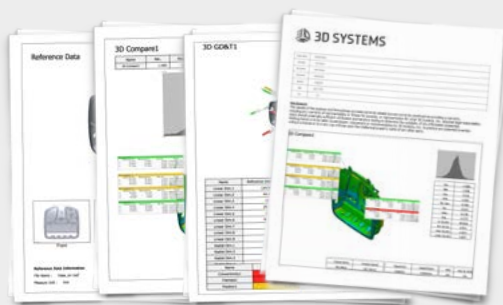
ISPEZIONE

Dimensionamento con supporto CAD e GD&T



RAPPORTO

- Report personalizzati
- Modelli di report riutilizzabili



ANALISI ANDAMENTI



Caratteristiche principali di Geomagic Control X

Supporto di tutti i dispositivi di Scansione e Acquisizione Standard di mercato e supporto completo dell'importazione dei file nei vari formati	Supporta tutti gli scanner senza contatto e ottici standard di settore e una vasta gamma di dispositivi di scansione con sonda e tattili portatili. Importazione di tutti i principali formati di file CAD, inclusi CATIA®, NX®, Creo®, Pro/ENGINEER®, SOLIDWORKS®, Solid Edge®, Autodesk Inventor® e molti altri ancora, oltre a dati PMI e GD&T. Tutti gli strumenti di importazione CAD sono inclusi in Control X senza costi aggiuntivi.
Semplice Interfaccia utente progettata per professionisti	Geomagic Control X prevede un'interfaccia utente completamente rinnovata che aiuta l'utente a misurare e analizzare accuratamente le parti, in qualunque scenario, utilizzando l'intera gamma di opzioni ricche di funzionalità.
Processi regolati dal flusso di lavoro, scansione di sonda graduale per una maggiore produttività	Geomagic Control X prevede flussi di lavoro pratici e comprensibili che permettono la scansione di sonda graduale insieme alla scansione di sonda pre-pianificata, per una rapida generazione dei risultati.
L'ispezione sincrona offre sia un'ispezione semplificata, sia automazione	Geomagic Control X combina la velocità e l'accuratezza per realizzare processi di controllo basati sulla cronologia di operazioni che, salvabili e modificabili, sono ripetibili e riapplicabili.
Dimensionamento con supporto CAD, supporto PMI e riquadri completi GD&T	Il dimensionamento intuitivo basato sulle funzionalità CAD aumentano l'efficienza; il supporto avanzato di PMI e GD&T facilita e semplifica la lettura e comprensione dei risultati.
Analisi di risultati multipli	Risultati multipli per l'analisi dell'accoppiamento fra parti, allineamenti multipli, scenari e ispezioni di diverse parti, permettono un confronto, un'analisi e una comprensione più rapida delle cause scatenanti delle problematiche di produzione. Possibilità di estendere semplicemente le ispezioni ad assieme con una gamma completa di misurazioni, accumulo delle tolleranze e molti altri strumenti di analisi.
Report personalizzati per la massima flessibilità	La definizione del report in Geomagic Control X è altamente flessibile, rendendo la personalizzazione rapida e semplice.
Processi di scansione ripetibili con LiveInspect™	Crea processi di ispezione ripetibili e affidabili con LiveInspect. Control X permette di pianificare in anticipo i processi di controllo e la creazione report per dispositivi CMM portatili ed eseguirli in futuro, più e più volte. Per CMM portatili abilitati alla scansione, passa senza sforzi fra le varie modalità, con un solo pulsante.

Informazioni di contatto

AMERICHE

geomagic.sales.americas@3dsystems.com
Cary, NC, USA: +1.800.691.1839
Brasile: +55-11-3318-5100
Messico: +52.(644).114.6401

APAC

geomagic.sales.apac@3dsystems.com
Sud-Est asiatico: +60.12.398.8473
Australia e Nuova Zelanda: +61.450.593.739
India: +91-98404-78347

CINA

geomagic.sales.china@3dsystems.com
Hotline : +86.400.890.7899

EMEA

geomagic.sales.emea@3dsystems.com
Darmstadt, Germania: +49-6151-357-0

GIAPPONE

geomagic.sales.japan@3dsystems.com
Tokyo: +81.3.5798.2510

COREA

geomagic.sales.korea@3dsystems.com
Seul: +82.2.6262.9900



3D Systems fornisce prodotti e servizi 3D completi, incluse stampanti 3D, materiali di stampa e servizi di parti su richiesta e strumenti di progettazione digitale. Il suo ecosistema supporta applicazioni avanzate da laboratori di progettazione prodotti in fabbrica nella sala di controllo. In qualità di pioniere per la stampa 3D e importante attore per le soluzioni 3D future, 3D Systems nei suoi 30 anni di storia ha permesso a professionisti e aziende di ottimizzare progetti, trasformare i flussi di lavoro, portare prodotti innovativi sul mercato e promuovere nuovi modelli di business. Specifiche soggette a modifiche senza preavviso. 3D Systems, Geomagic e il logo 3D Systems sono marchi di 3D Systems, Inc. Tutti gli altri marchi sono di proprietà dei rispettivi titolari.