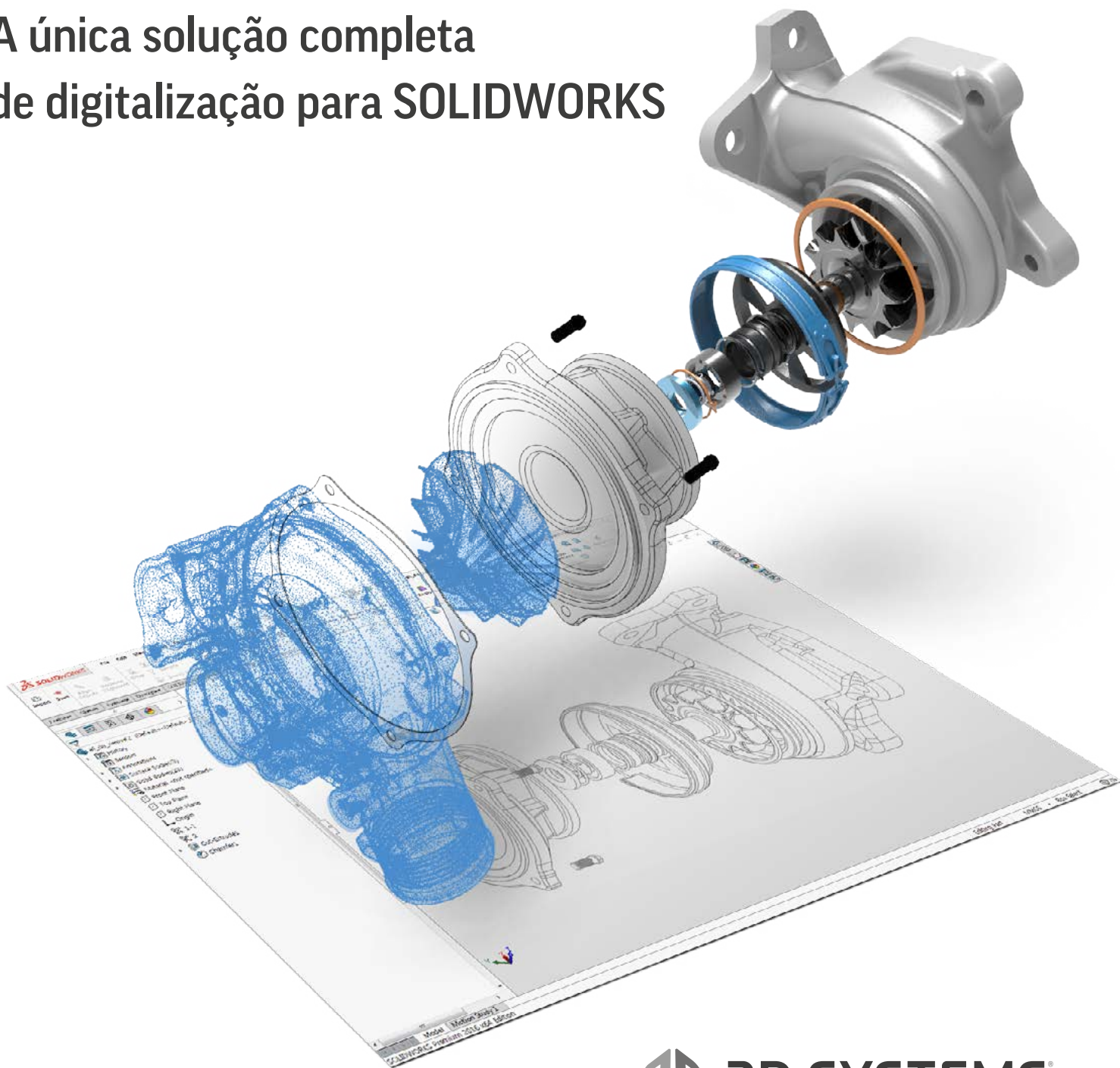


Gs Geomagic[®] for SOLIDWORKS[®]

A única solução completa
de digitalização para SOLIDWORKS



Gs Geomagic® for SOLIDWORKS®

Imagine poder capturar qualquer objeto no mundo físico e ter um modelo sólido digital em minutos.

O **Geomagic® for SOLIDWORKS®** é a solução de modelo de digitalização para SOLIDWORKS mais completa do setor. Ele reduz o tempo necessário para criar modelos 3D complexos de objetos do mundo real digitalizando ou importando dados de digitalização para SOLIDWORKS. Os assistentes automatizados criam com rapidez e facilidade esboços precisos, superfícies ou peças sólidas editáveis com base em elementos dentro do SOLIDWORKS.

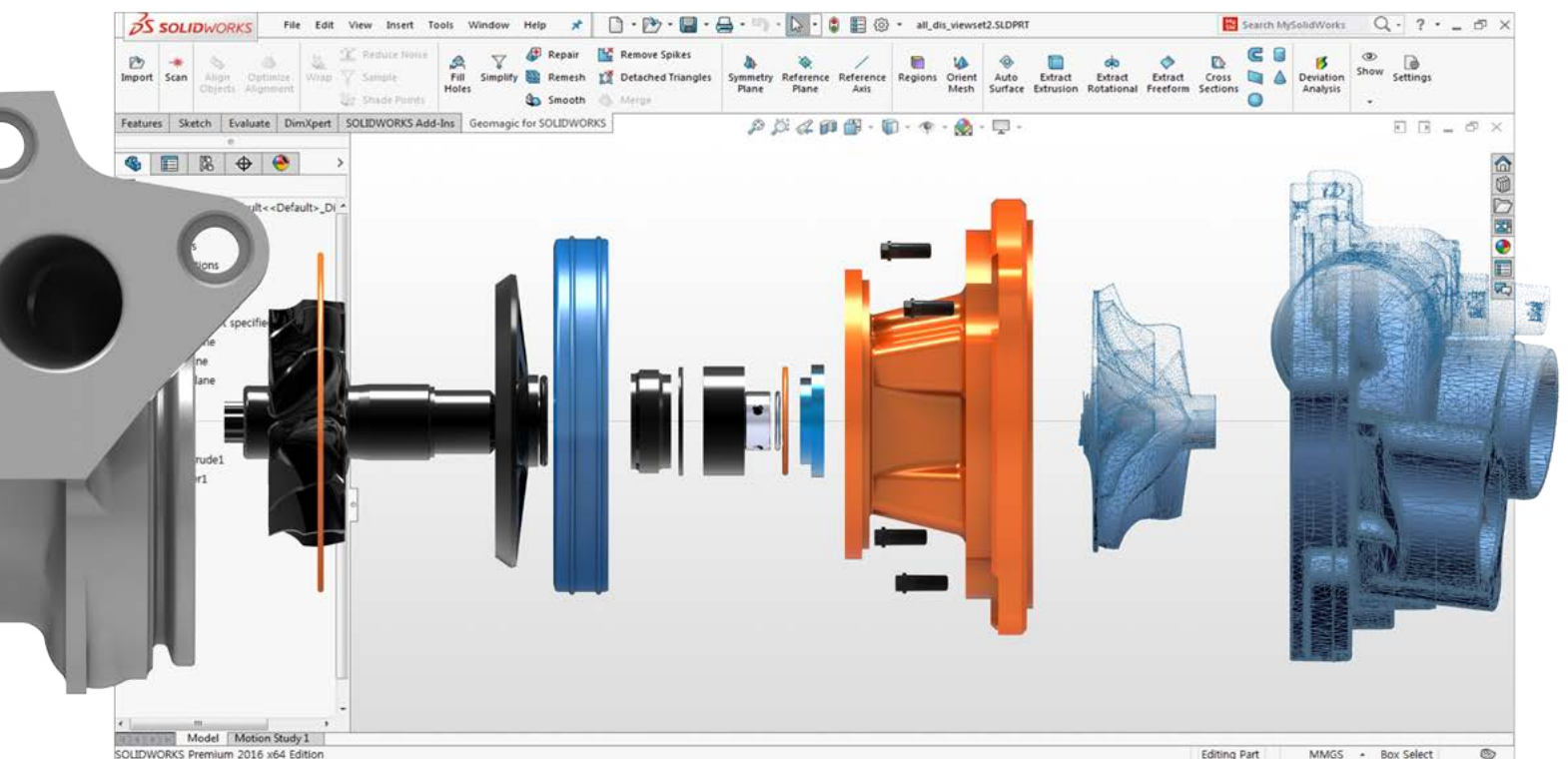
O Geomagic for SOLIDWORKS é um conjunto de ferramentas de software que se conecta diretamente ao seu ambiente SOLIDWORKS, oferecendo recursos avançados para criar nuvens de pontos de ferramentas e polígonos mais úteis no seu processo de design. Esse software tem suporte para uma variedade de scanners 3D populares, bem como para a importação de formatos de arquivo de polígono e ponto padrão. É possível importar dados ou digitalizar diretamente no SOLIDWORKS e ousar os assistentes de extração de elementos para extrair esboços, superfícies e sólidos CAD.

Design sem esforço ao seu alcance

Use as ferramentas líderes do setor comprovadas do Geomagic diretamente dentro do seu ambiente SOLIDWORKS. Crie facilmente peças sólidas e baseadas em elementos usando o registro de digitalização preciso, a suavização automatizada, a edição de malha, a criação de esboço automática e a extração inteligente das ferramentas de elemento implantadas dentro do SOLIDWORKS. Utilize ferramentas de análise de desvio junto com seu processo de modelagem para criar com segurança corpos CAD fiéis aos dados de digitalização de entrada.

Recupere dados de design perdidos rapidamente

Perdeu dados de design? Tem uma peça antiga sem desenhos? Tem moldes gastos ou quebrados que precisam ser recriados? Traga peças legadas para um ambiente de design digital e combine modelagem conduzida por digitalização com processos conduzidos por dimensão. O Geomagic for SOLIDWORKS permite criar de modo rápido e fácil peças SOLIDWORKS para peças altamente complexas e quebradas em um fluxo de trabalho de design baseado em digitalização contínua.



Explore um mundo de possibilidades com Geomagic for SOLIDWORKS

O Geomagic for SOLIDWORKS é uma ponte entre peças físicas e seu ambiente CAD, possibilitando o rápido design, engenharia e produção. Melhore, aprenda, personalize e reutilize os designs que estão ao seu redor todos os dias. Traga objetos físicos para o SOLIDWORKS e projete em torno de peças existentes para ajustes perfeitos.

Faça o impossível

Crie produtos que não podem ser projetados sem engenharia reversa. Crie componentes perfeitamente integrados a produtos existentes ou peças personalizadas que requerem um ajuste perfeito com o corpo humano. Use ferramentas líderes do setor comprovadas do Geomagic para criar formas orgânicas úteis no seu ambiente SOLIDWORKS. Capture a intenção de design de geometria complexa que não pode ser medida de nenhuma outra forma.

Comparação 3D com análise de desvio

Compare de modo rápido e fácil um objeto CAD e um objeto de malha. Cada assistente no Geomagic for SOLIDWORKS tem uma ferramenta de análise de desvio para verificar a precisão do elemento como seu modelo. Obtenha informações em tempo real sobre seus elementos para ajudar a tomar decisões de design e manter a intenção do design.

Eficiente e flexível

Crie peças sólidas com o Geomagic for SOLIDWORKS. A combinação de edição de malha e processamento de nuvem de pontos, extração de elementos automática e guiada e ajuste de superfície exato preciso e rápido a digitalizações 3D ajuda a criar modelos sólidos baseados em elementos úteis. Agora você pode digitalizar praticamente qualquer objeto e criar designs prontos para fabricação.

Liberdade de digitalização

O Geomagic for SOLIDWORKS tem suporte para uma variedade de scanners 3D industriais para digitalização para SOLIDWORKS direta, incluindo Creaform, FARO, Hexagon, Nikon, Vialux e o scanner Capture da 3D Systems.



Digitalização no SOLIDWORKS

Capture objetos físicos em 3D diretamente dentro do SOLIDWORKS usando o scanner 3D Geomagic® Capture™ - o sistema de software e scanner 3D de nível industrial mais eficiente e integrado. Leve o mundo real para o mundo digital e aproveite formas e designs existentes por si mesmo. Adicione elementos de design complexos e crie modelos criados em torno de componentes digitalizados.



Lista de recursos do Geomagic for SOLIDWORKS

O Geomagic® for SOLIDWORKS® oferece a capacidade contínua de digitalizar em 3D diretamente para o SOLIDWORKS e usar conjuntos de ferramentas comprovados do setor integrados para criar modelos sólidos de modo direto e preciso no seu ambiente de design.

Integração do Direct Scanner com Geomagic Capture e outros scanners 3D populares	<ul style="list-style-type: none">• Digitalização diretamente dentro do SOLIDWORKS• Sondagem de elementos e esboços
Processamento de nuvem de pontos	Processamento rápido e automatizado
Criação de superfície poligonal	Construção de malha com base na nuvem de pontos ou na mesclagem de várias malhas
Ferramentas de processamento de polígono	<ul style="list-style-type: none">• Decimação• Suavização• Redução de ruído• Preenchimento de furo
Ferramentas de alinhamento eficientes	<ul style="list-style-type: none">• Digitalização para alinhamentos• Alinhe sua malha com o Sistema de Coordenadas Mundial• Alinhamento de ponto selecionado para vários conjuntos de dados de digitalização
Modelagem de superfície automática	Conversão automática de objetos orgânicos e geométricos para sólido CAD
Criação de seção transversal de malha	Criações automáticas de curva e esboço
Ferramentas intuitivas de seleção inteligente de malha	<ul style="list-style-type: none">• Extrusão• Revolução• Varredura• Superfície de forma livre• Ajuste de elemento primitivo
Ferramentas de seleção inteligentes intuitivas para selecionar grupos de polígonos	<ul style="list-style-type: none">• Região• Laço• Caixa• Polígono
Ferramentas de agrupamento de região para segmentação de malha detalhada	Etapa de pré-processamento para extração de elemento inteligente
Comparação 3D com análise de desvio	Compare qualquer tempo entre objeto de malha e objeto CAD

Informações de contato

AMÉRICAS

geomagic.sales.americas@3dsystems.com
Cary, NC, EUA : +1.800.691.1839
Brasil : +55.11.3318.5100
México : +52.(644).114.6401

ÁSIA-PACÍFICO

geomagic.sales.apac@3dsystems.com
Sudeste da Ásia : +60.12.398.8473
Austrália e Nova Zelândia : +61.450.593.739
Índia : +91.98404.78347

CHINA

geomagic.sales.china@3dsystems.com
Hotline : +86.400.890.7899

EUROPA, ORIENTE MÉDIO E ÁFRICA

geomagic.sales.emea@3dsystems.com
Darmstadt, Alemanha : +49.6151.357.0

JAPÃO

geomagic.sales.japan@3dsystems.com
Tóquio : +81.3.5798.2510

COREIA

geomagic.sales.korea@3dsystems.com
Seul : +82.2.6262.9900



3D Systems é um fornecedor líder de soluções de conteúdo para impressão 3D, incluindo impressoras 3D, materiais impressos e serviços sob demanda para peças personalizadas para profissionais e itens similares de consumo. A empresa também fornece ferramentas CAD, de engenharia reversa e de software de inspeção, bem como impressoras 3D, aplicativos e serviços de consumo. Suas soluções habilmente integradas substituem e complementam os métodos tradicionais e reduzem o tempo e o custo de projetar novos produtos, imprimindo peças reais diretamente da entrada digital. Estas soluções são usadas para projetar, criar, comunicar, desenvolver protótipos ou produzir peças reais de forma rápida, capacitando os clientes a criar e produzir com confiança. Especificações sujeitas a alteração sem aviso. 3D Systems, Geomagic, Freeform e o logotipo da 3D Systems são marcas registradas da 3D Systems, Inc. Todas as outras marcas comerciais pertencem aos seus respectivos proprietários.