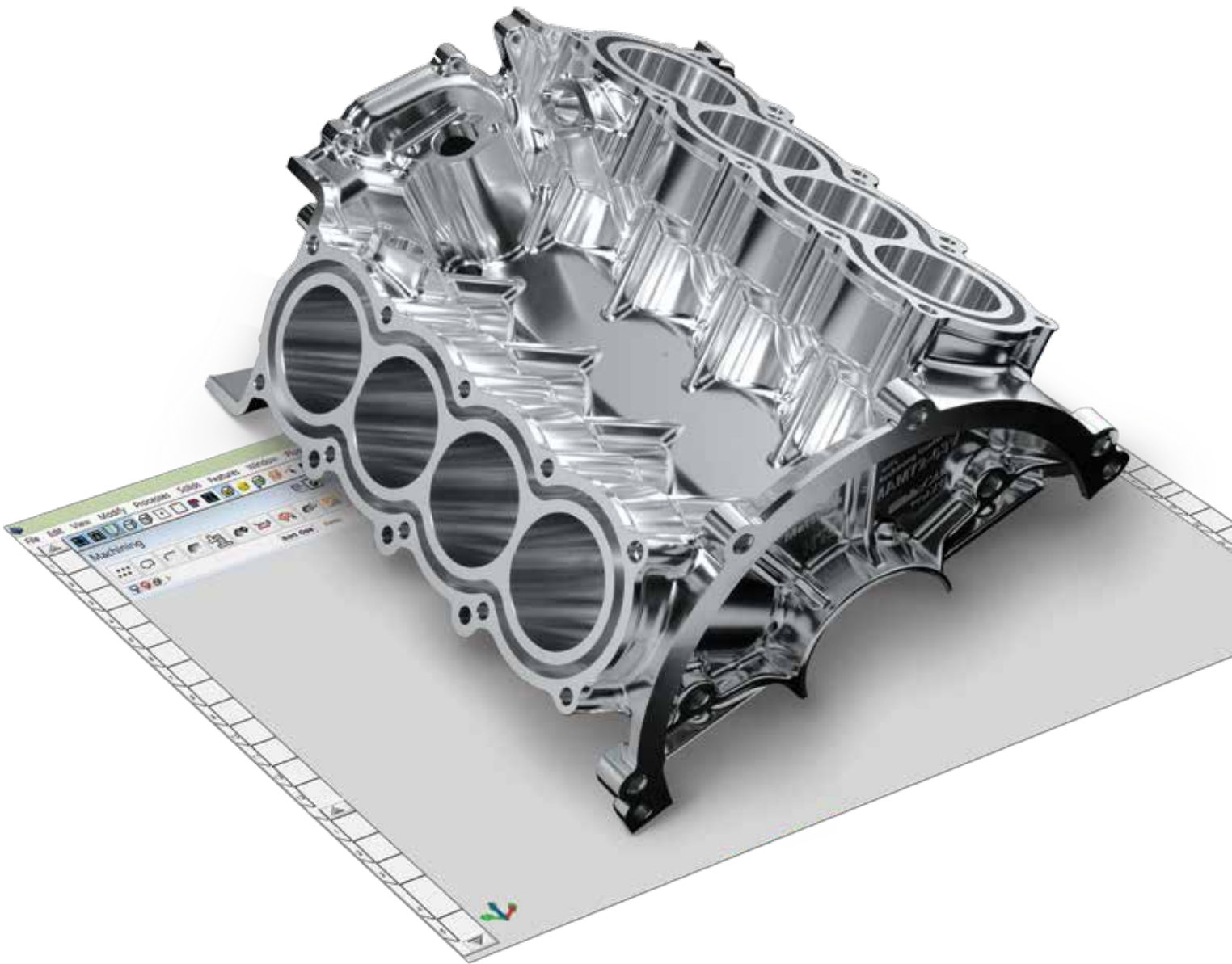


# **Vg** Virtual Gibbs®

CAM für die Fertigung  
Powerfully Simple. Simply Powerful.



# Powerfully Simple. Simply Powerful.

## Leistungsstark

Programmieren Sie Ihren gesamten Maschinenpark, und bearbeiten Sie einfache und komplexe Teile

## Einfach

Einheitliche, intuitive und werkstattnahe Benutzeroberfläche zum raschen Erlernen und für schnellere Navigation

## Flexibel

Bietet CNC-Programmierern mehrere Vorgehensweisen, um Aufgabenstellungen anzugehen

## Produktiv

Schnellere Programmierung, schnellere Bearbeitung und damit höherer Durchsatz

## Wächst mit Ihren Anforderungen

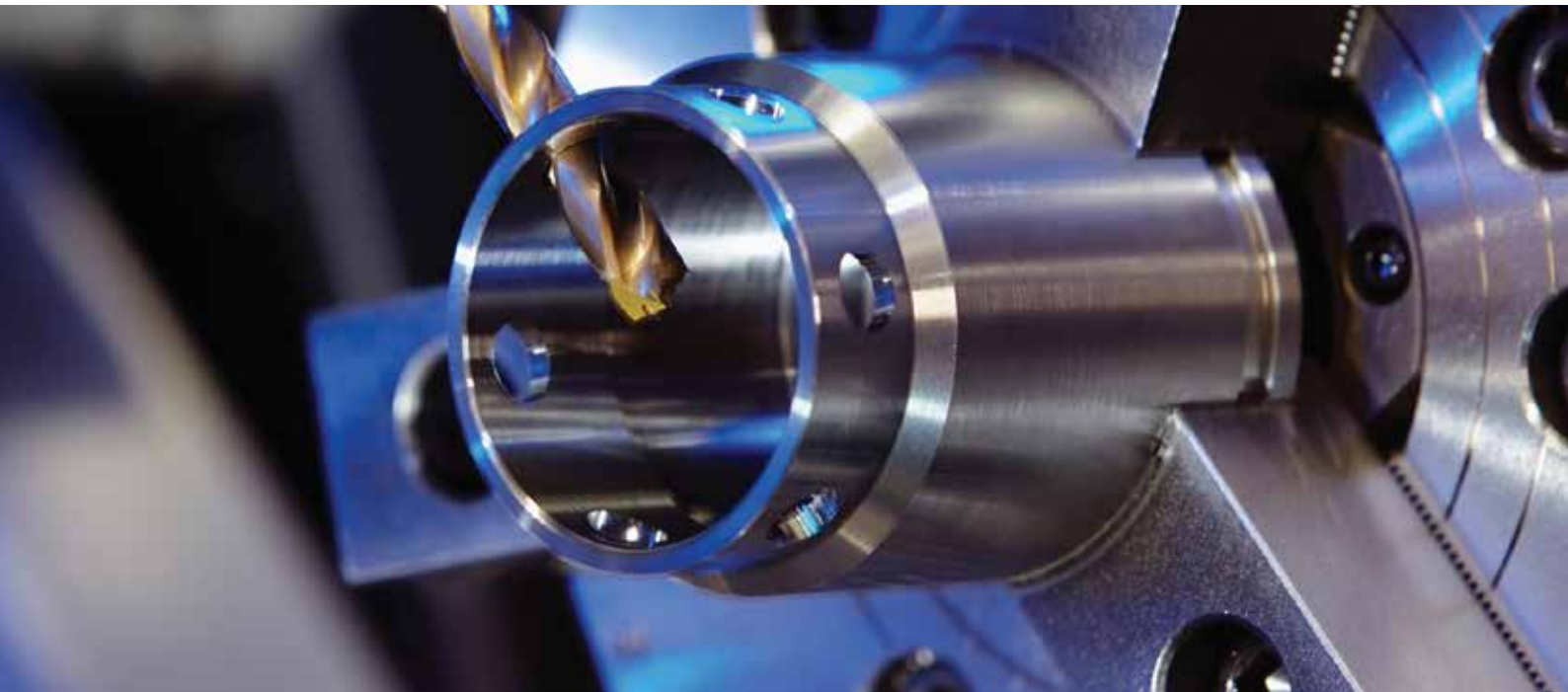
Mit Virtual Gibbs sind Sie hinsichtlich aktuellster Werkzeugmaschinen-Technologie immer auf dem neuesten Stand. Sie brauchen kein anderes CAM-System, wenn Sie neue Maschinen anschaffen. Es lässt sich jederzeit optional erweitern, um Funktionalität bedarfsgerecht hinzuzufügen.

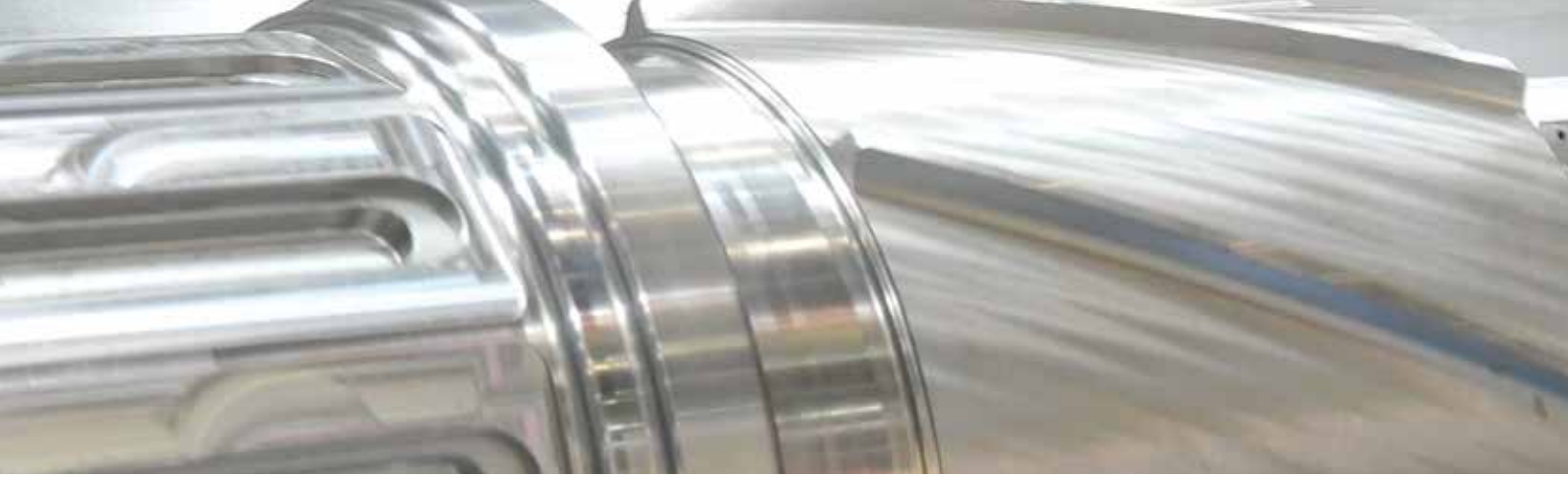
## Reduziert Programmierkosten

Neben einer flachen und verständlichen Menüstruktur bietet Virtual Gibbs viele automatisierte Funktionen zur Optimierung des CNC-Programmierprozesses.

## Erhöht Genauigkeit und Geschwindigkeit

Mit Virtual Gibbs können Sie Programme schneller, mit höherer Genauigkeit, besserer Zuverlässigkeit und schnelleren Zykluszeiten erstellen. Sie verbringen weniger Zeit mit Tests und Probeläufen der Programme auf der Maschine und produzieren mehr Teile in der gleichen Zeit.

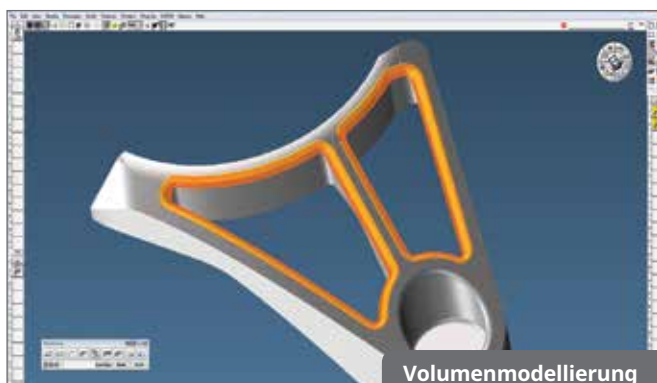




# Dinge einfach machen

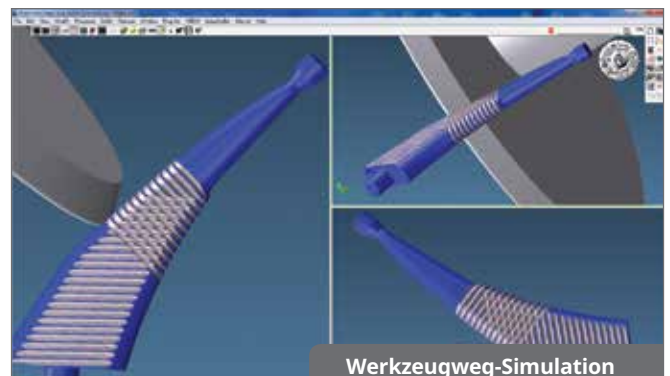
Virtual Gibbs wurde entwickelt, um komplexe Dinge zu vereinfachen. Es verfügt über eine **grafische Benutzeroberfläche**, über die der Benutzer jederzeit jede beliebige Funktion anwählen kann, ohne durch eine endlose Menühierarchie zu navigieren. Anwender können schnell von der Überprüfung des Werkzeugwegs zum Teiledesign oder zur Werkzeugdefinition und wieder zurück springen. Anschauliche Symbole machen die Bedienung leicht verständlich und die Navigation schnell. Dies garantiert dem Einsteiger schnelle Erlernbarkeit und dem erfahrenen Benutzer höchste Effizienz.

Die gesamte Produktlinie nutzt eine **einheitliche Benutzeroberfläche**. Wenn Sie also zusätzliche Funktionalität ergänzen, ändern sich Aussehen und Navigation nicht. Damit sind Programmierer und Maschinenbediener mit neuen Modulen schneller produktiv.



Mit Virtual Gibbs können **alle gängigen CAD-Datenformate** gelesen werden. Die Funktionalität zur Draht- und Volumenmodellierung vereinfacht die Vorbereitung der Teilegeometrien für die maschinelle Bearbeitung. Add-ins ermöglichen die direkte Übertragung der CAD-Daten in Virtual Gibbs, ohne die CAD-Umgebung zu verlassen. So ist eine reibungslose Interaktivität gegeben.

Virtual Gibbs verfügt über eine **Volumenmodellierung**, damit CAD-Modelle für die nachfolgende maschinelle Bearbeitung aufbereitet werden können. Gleichgültig, ob Durchbrüche bzw. Bohrungen geschlossen, Features für die Werkstückaufspannung hinzugefügt oder Halterungen bzw. Klemmen direkt am Teil konstruiert werden sollen: Virtual Gibbs enthält alle für die Bearbeitung erforderlichen Werkzeuge.

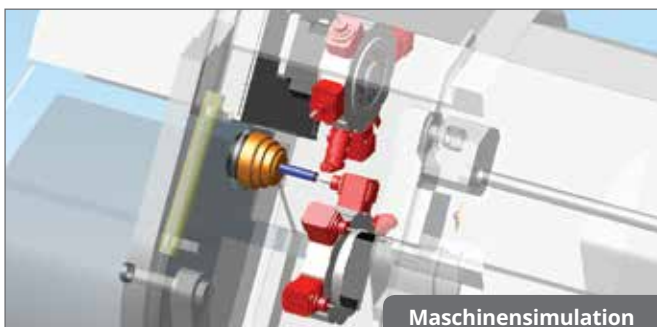


Die Software unterstützt die **Assoziativität** von Features, Prozessen und Bearbeitungs-Werkzeugen, um schnelle Änderungen zu ermöglichen. Wird eine Teile-Eigenschaft geändert, werden der maschinelle Bearbeitungsprozess und der Werkzeugweg automatisch aktualisiert.

**Die Simulation und Überprüfung des Werkzeugwegs** sind zusammen mit der Kollisionserkennung Standardfunktionen. Programmierer sehen die Werkzeugbewegung und das verbleibende Material, und sie können feststellen, ob das Werkzeug mit dem Teil oder der Aufspannung kollidiert.



Die in Virtual Gibbs integrierte **Maschinensimulation** verringert Fehler und Probeläufe an der Maschine. Den Werkzeugweg an einem digitalen Modell der Werkzeugmaschine zu prüfen, ist besonders bei komplexen Maschinen und engen Bearbeitungsbedingungen sinnvoll. Dabei werden der Stock, die Aufspannung und alle beweglichen Komponenten der Maschine visualisiert. Gleichzeitig wird auf Kollision geprüft.



Basierend auf einer umfassenden und ständig wachsenden Bibliothek werden **Postprozessoren** für die individuellen Kundenanforderungen entwickelt.

Gibbs and Associates und seine weltweiten Virtual Gibbs-Händler bieten schnellen, personalisierten **technischen Support**, um sicherzustellen, dass Ihre Produktion unterbrechungsfrei läuft und Ihre Produktivität nicht beeinträchtigt wird.

**Optionen für die Netzwerklizenzierung** stehen für Unternehmen zur Verfügung, bei denen die CNC-Programmierung auf mehrere Anwender bzw. mehrere Standorte verteilt ist.



Anwendbar

Leistungsstark

Zuverlässig

# Entwickelt für die Fertigung

Von Anfang an orientiert sich Virtual Gibbs an den Ansprüchen der Fertigung. Wir gehen davon aus, dass der Anwender kein Computerexperte ist und auch nicht sein muss. Wir gehen davon aus, dass unsere Benutzer ihre Arbeiten schnell, hochwertig und fehlerfrei erledigen möchten. Und wir gehen davon aus, dass die Aufträge den Betrieb mit hoher Effizienz durchlaufen müssen.

Egal ob CNC-Programmierer, Maschinenbediener oder Fertigungstechniker: Der Nutzer findet eine benutzerfreundliche Oberfläche vor: Vertraute Begrifflichkeit, sinnvolle Symbole und logische Abläufe. Unser Ziel bestand darin, die Programmierung zu vereinfachen, sie leicht, flexibel, schnell und zuverlässig zu machen. Wir sind überzeugt, dieses Ziel - ohne jegliche Abstriche bei der Funktionalität - erreicht zu haben.

Mit Virtual Gibbs lassen sich all Ihre CNC-Maschinen ansteuern und Sie bestimmen, wie Sie Ihre Teile fertigen. Ihre Programmierer greifen über eine durchgängige, werkstattnahe und leicht zu bedienende Oberfläche auf die Software zu. Sie erzielen Produktivität ohne Komplexität.



**„Virtual Gibbs macht einfach Sinn. Es war so einfach zu erlernen und bietet mir so viele verschiedene Möglichkeiten, meine Aufgaben zu erledigen. Ich erstelle jetzt Teile, die ich zuvor nicht hätte realisieren können. Es ist einfach unglaublich.“**

**Esdras Girón,**

ABEN Machine Products  
Inhaber, Fertigungs-Ingenieur,  
CNC-Programmierer

# Eine Benutzeroberfläche

# Viele Anwendungen

# Virtual Gibbs Wächst mit Ihren Anforderungen

Virtual Gibbs ist eine durchgängige Anwendung. Erweiterungen erfordern nicht das Erlernen einer neuen Benutzeroberfläche. Stattdessen werden alle Optionen in die vertraute, benutzerfreundliche Oberfläche integriert. Die Software ist für Ihre ersten Schritte konfiguriert und kann bei wachsenden Anforderungen einfach erweitert werden. So schützen wir Ihre Investition in Software und Ausbildung.

## Basispakete

- » **Fräsen:** Fräsen mit 2-, 2,5- und 3-Achsen
- » **Drehen:** Drehen mit 2-Achsen
- » **Dreh-Fräsen:** Angetriebene Werkzeuge, einschließlich Unterstützung der X-, Y-, Z-, C- und B-Achse

## Optionen

- » **2,5D Solids:** Einfache Volumenmodellierung und volumenbasierte Bearbeitung von Teilen mit 2- oder 2,5-Achsen sowie einfachen Teilen mit 3-Achsen
- » **3D-Fräsen:** Erweiterte Flächen- und Volumenmodellierung mit 3-achsiger Flächenbearbeitung
- » **Rotationsfräsen:** Ansteuern einer Rotations- und zweier linearer Achsen
- » **Radialfräsen:** Ansteuern einer Rotations- und dreier linearer Achsen mit außerzentrischen Fräsen auf der Y-Achse und Wandwinkelkontrolle
- » **5-Achsen:** Simultan-Fräsen von Flächen und Volumen mit 5-Achsen
- » **MultiBlade mit 5-Achsen:** Spezielle Anwendung für die maschinelle Bearbeitung von Impellern, Rotorblättern, Blisks und Blings
- » **5-Achsen-Kanalbearbeitung:** Spezielle Anwendung für die maschinelle Bearbeitung von Krümmern und vergleichbaren Innenkonturen
- » **Multi-Task Machining (MTM):** Synchronisiertes Drehen und Fräsen mit mehreren Spindeln und Werkzeuggruppen
- » **VoluMill™:** Zusätzliche Strategien für das Hochgeschwindigkeits-Schruppen mit Virtual Gibbs
- » **Turmbearbeitung (TMS):** Definition und Programmierung von Mehrfach-Bearbeitungen auf Spanntürmen
- » **Maschinensimulation:** Erstellen von Maschinenmodellen und Simulieren der Maschinenkinematik



3D Systems bietet umfangreiche 3D-Produkte und Dienstleistungen an, einschließlich 3D-Druckern, Druckwerkstoffen, Teileservices auf Abruf und Lösungen zum digitalen Entwerfen. Das Ökosystem unterstützt fortgeschrittene Anwendungsbereiche von der Produktentwicklung über den Fertigungsbereich bis hin zum Operationssaal. Als Erfinder des 3D-Drucks und führender Entwickler für zukunftsorientierte 3D-Lösungen hat 3D Systems in seiner 30-jährigen Geschichte Fachleute und Unternehmen dabei unterstützt, ihre Produkte zu optimieren, Arbeitsabläufe umzugestalten, innovative Produkte auf den Markt zu bringen und neue Geschäftsmodelle voranzutreiben. Spezifikationen können ohne Ankündigung geändert werden. 3D Systems, das 3D Systems-Logo, Virtual Gibbs und der Slogan „Powerfully Simple. Simply Powerful.“ sind Marken von 3D Systems, Inc. Alle anderen Marken sind Eigentum der jeweiligen Inhaber.