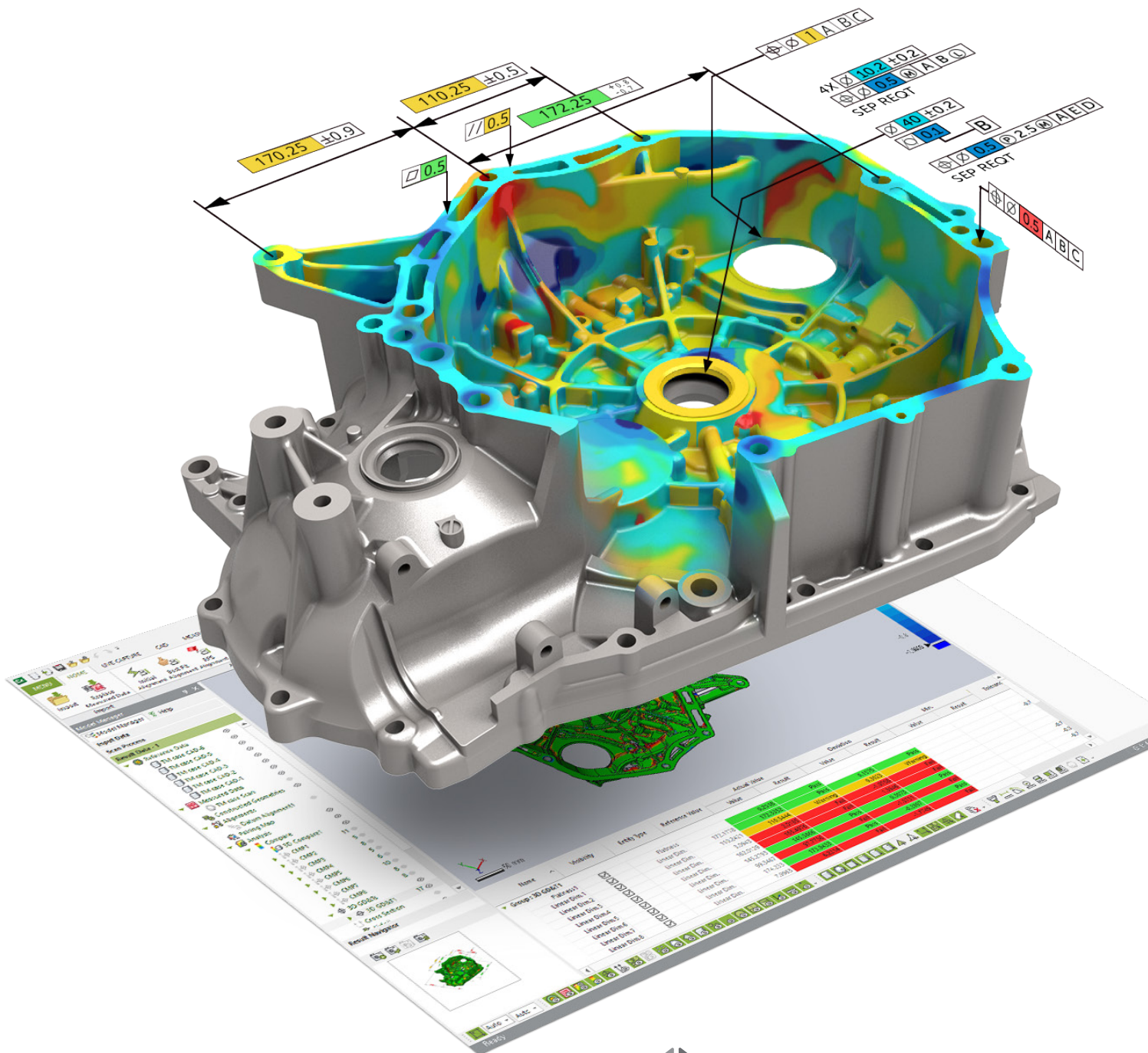


Cx Geomagic® Control X™

Garantizar la calidad en cualquier lugar





Geomagic® Control X™

¿Qué es Geomagic Control X?

Geomagic Control X es un software de metrología profesional que le permite capturar y procesar los datos de escáneres 3D y otros dispositivos para medir, entender y comunicar los resultados de inspección para garantizar la calidad en todas partes. Con Control X, más integrantes de su organización pueden:

- Medir más rápido
- Medir de forma más completa
- Medir con mayor frecuencia
- Medir en cualquier parte

¿Qué puede hacer con Geomagic Control X?

Diseño para la fabricabilidad

Use Control X para verificar los prototipos y abordar los problemas de fabricabilidad, tales como la deformación después del moldeo o fundición.

No solo encuentre los problemas, sino también soluciónelos

Cualquier software de inspección puede mostrarle dónde las piezas están fuera de las especificaciones. Control X se integra a la perfección con CAD y Geomagic Design X para que pueda actualizar sus modelos de CAD 3D para compensar cualquier problema que haya.

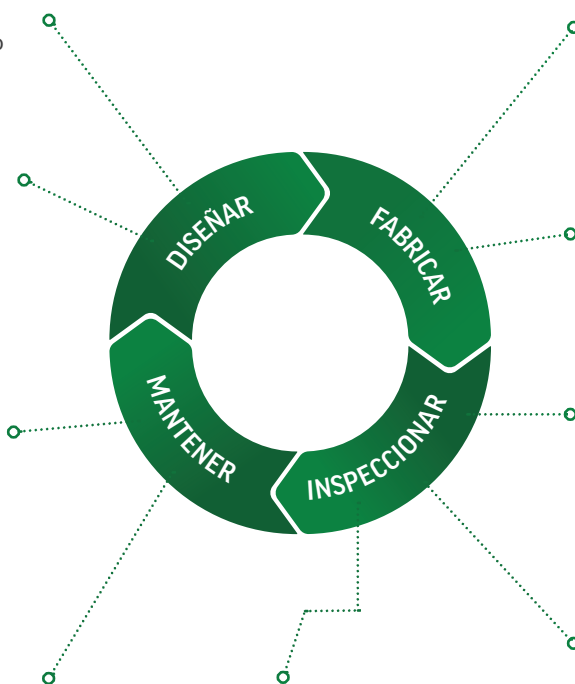
Evalúe los daños, deformaciones y desgastes en forma precisa y sistemática

El escaneo revela el desgaste o deformación, incluso en lugares inesperados.

La herramienta de alineación y desviación automatizada de Control X facilita la ubicación y medición del desgaste de las piezas.

Anticipe las fallas de la pieza antes de que sucedan

Controle los cambios en la geometría de una pieza a lo largo del tiempo para detectar los problemas imprevistos y tomar medidas correctivas. Control X incluye un análisis de tendencia e informes, para que pueda predecir cuándo puede fallar una pieza o herramienta.



Reduzca los atascos de control de calidad

Control X es tan intuitivo que no tiene que ser un metrologista altamente capacitado o experimentado para utilizarlo. Combinado con la portabilidad del escaneo 3D, más integrantes de la organización pueden aprovechar la inspección basada en escaneo 3D.

Identifique y resuelva los problemas de fabricación y montaje

El escaneo le ofrece un panorama completo de sus piezas. Control X le ofrece las herramientas y la flexibilidad para entender cómo y por qué una pieza puede tener problemas y mantener el control de la producción.

Elimine los costosos descartes y reelaboraciones

Permita a más personas inspeccionar las piezas entrantes de proveedores para evitar que las piezas defectuosas lleguen al montaje.

Resuelva los problemas de medición más difíciles

Control X cuenta con las herramientas para cumplir con los exigentes requisitos de control de calidad, para que pueda resolver los desafíos de metrología más complejos. Vaya más allá de las simples alienaciones y mapas de colores.

Mejore la documentación de la calidad

Hacer un escaneo 3D de una pieza crea un registro digital completo de toda su geometría. Puede realizar mediciones adicionales en cualquier momento, incluso cuando la pieza ya no esté físicamente presente. ¿Descubre un problema dentro de seis meses? Recupere el escaneo y verifique las dimensiones; no hace falta volver a medir la pieza.

“Con Geomagic Control X, nuestras pruebas son 2-3 veces más rápidas que antes y podemos aspirar a una eficiencia de fabricación mucho mayor”.

Tetsuya Matsumoto, Gerente de Garantía de Calidad de Asano, proveedor automotriz líder de Japón



Geomagic® Control X™

Garantizar la calidad en cualquier lugar

Lleve la potencia de la inspección basada en escaneo 3D a más personas en más lugares con un software que facilita tanto la captura como la interpretación de los datos de escaneo.

Obtenga más información además de aprobado/no aprobado

Los escáneres 3D capturan mucha más información de la que puede capturar una herramienta manual o una CMM. Control X le permite aprovechar los datos para entender por qué las piezas están dentro o fuera de tolerancia.

Optimice los procesos de fabricación

Con información obtenida de la comparación de piezas escaneadas con modelos CAD o piezas doradas en Control X, los interesados pueden reconocer y abordar los problemas más rápido que nunca.



7 veces más rápido

El escaneo 3D y la inspección de piezas con Control X es hasta 7 veces más rápida que con una CMM

80% más bajo

Los clientes de Control X informan costos de inspección hasta 80 % más bajos basado en los ahorros de tiempo y trabajo



¿Por qué elegir Geomagic Control X ?



Fácil aprendizaje

¿No tiene tiempo de convertirse en un experto en software de inspección? Control X es para usted. Empiece a obtener resultados con poca o nada de capacitación.



Todo lo que necesita

Control X incluye todo lo que necesita para realizar una inspección de nivel profesional. No tiene que pagar extra para importadores CAD, herramientas de procesamiento de malla de escaneo o capacidades de análisis de superficie de sustentación.



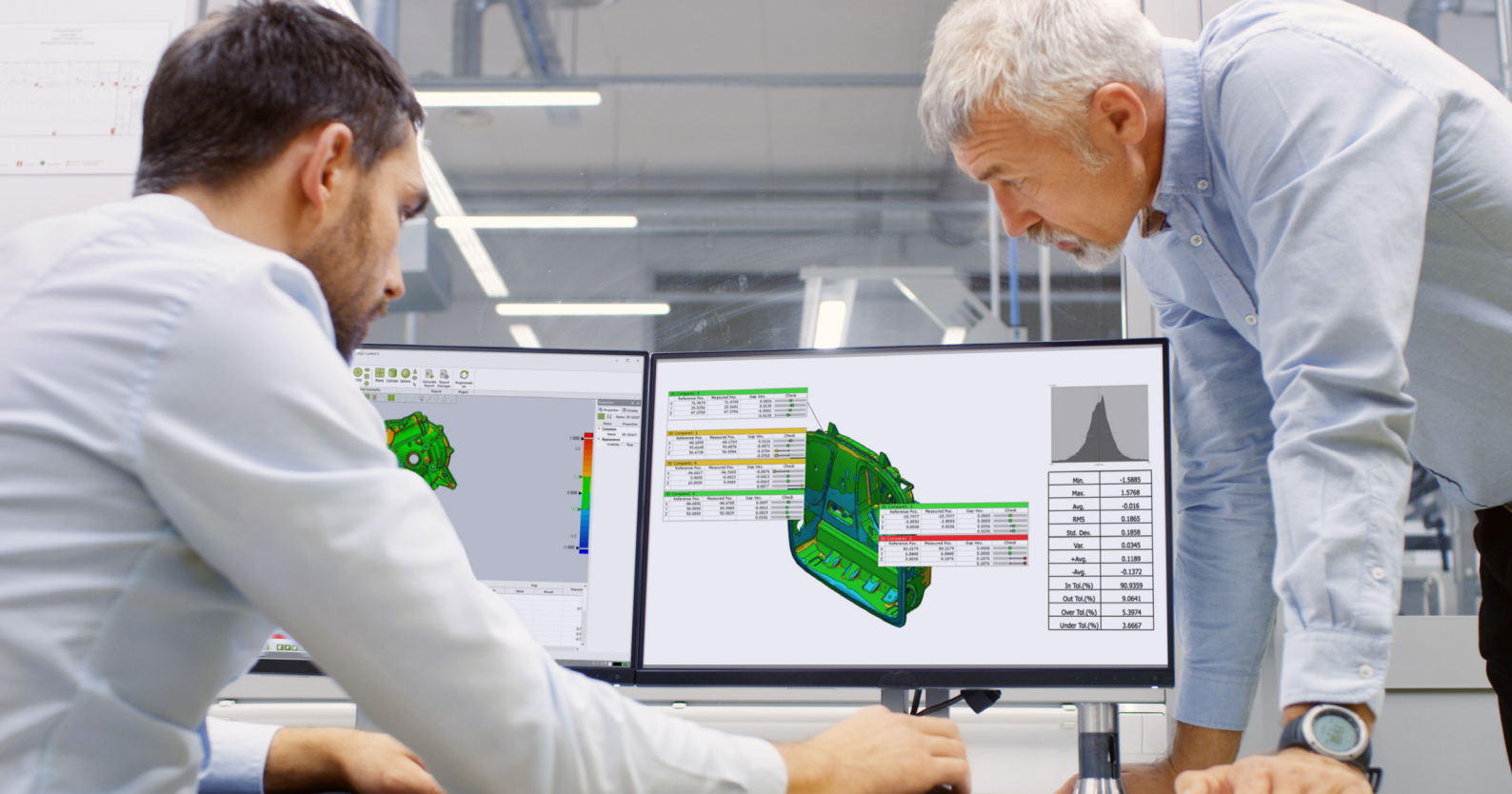
Rápido de usar

Control X es flexible: se adapta a su forma de trabajar, y no al revés. Y los algoritmos nativos de escaneo integrados en un núcleo CAD hacen que el manejo de grandes conjuntos de datos sea rápido y fácil.



Nacido para trabajar con su escáner 3D

Aproveche al máximo su escáner 3D con software diseñado desde cero para trabajar con él. Control X funciona con cualquier escáner 3D, por lo que puede añadir más dispositivos y mantener un interfaz de software común entre todos ellos.



Capacidades de inspección profesional



Use cualquier escáner 3D con confianza

Control X fue creado para trabajar con datos de cualquier escáner 3D. Hemos desarrollado interfaces directas a muchos de los sistemas más populares. También estará listo para el futuro; añada un escáner 3D en cualquier momento, sin tener que aprender otra interfaz de usuario.



Alinee de la forma que quiera

Control X tiene técnicas de alineación optimizadas para cubrir todos los escenarios de inspección:

- Alineación automática basada en entidades
- Alineación de ajuste perfecto con opciones de restricción
- Alineaciones RPS, de referencia y 3-2-1
- Alineaciones adaptables y de hospedaje



Inspeccione los daños o desgaste de la superficie

Control X puede interpolar automáticamente cuál es la forma ideal de un objeto escaneado y medir las desviaciones para cuantificar incluso las imperfecciones menores de la superficie.



Compare los escaneos con CAD

Hermosos e intuitivos mapas de colores indican qué está dentro o fuera de tolerancia y por cuánto. Control X admite una infinidad de técnicas de comparación, incluyendo secciones cruzadas 3D y 2D, límites, curvas, siluetas, desviaciones de borde virtual y más. También obtiene interfaces nativas con PMI para todos los sistemas CAD principales:



Comparar los escaneos con piezas doradas

Puede escanear una pieza dorada y utilizarla como modelo nominal con el cual hacer las comparaciones. Control X trata el nominal escaneado como un modelo CAD porque automáticamente le agrega inteligencia de características a cada escaneo (sabe que un plano es un plano, por ejemplo).



Repita y explore para entender

Puede hacer cambios a cualquier parte del proceso de inspección en cualquier momento. Pruebe con distintas alineaciones, distintas mediciones –lo que sea– y Control X volverá a calcular todo el proyecto de inspección y mostrará los resultados actualizados en un instante.



Automatice todo el proceso

Todos los aspectos de su proyecto de inspección se registran en el gestor de modelos de Control X. Se pueden inspeccionar piezas adicionales con unos pocos o ningún clic, gracias a la aplicación de procesamiento por lotes incluida que se puede ejecutar en paralelo en varias PC.



Mida las dimensiones en forma instantánea

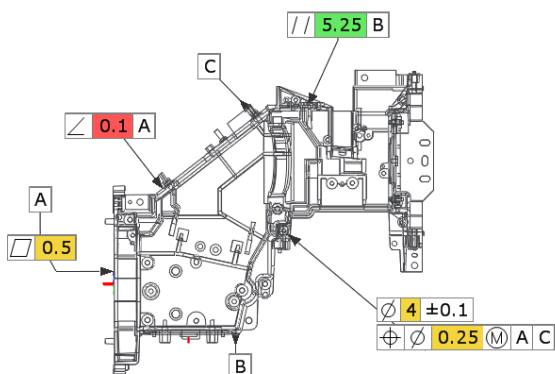
Como Control X reconoce en forma automática las características en modelos nominales (ya sea modelos CAD o escaneos de piezas doradas), la medición de las dimensiones en 2D o 3D es increíblemente rápida y fácil.



GD&T 2D y 3D

Con extensas herramientas de tolerancias y dimensiones geométricas, puede analizar el tamaño, forma, orientación y ubicación de las características conforme a la norma ASME Y14.5M. Medidas de Control X:

- Lineal, angular, radial, elíptica, profundidad de calibre, escariado, avellanado y grosor.
- Rectitud, planitud, circularidad, cilindridad, paralelismo, perpendicularidad, angularidad, posición, angularidad, simetría, perfil de línea, perfil de superficie, descentramiento y descentramiento total



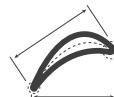
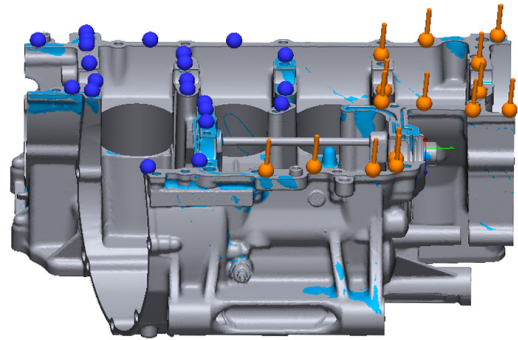
Informes 3D claros e interactivos para todos

Genere los informes de la forma que quiera con las plantillas. Y no se preocupe si decide cambiar o añadir algo más tarde, los informes se actualizan automáticamente. Controle los cambios a lo largo del tiempo con el análisis de tendencia. Comparta los informes con 3D PDF, para que todos puedan verlo en su PC, Mac o teléfono, sin necesidad de ningún software especial.



Combine los escaneos 3D con sonda dura

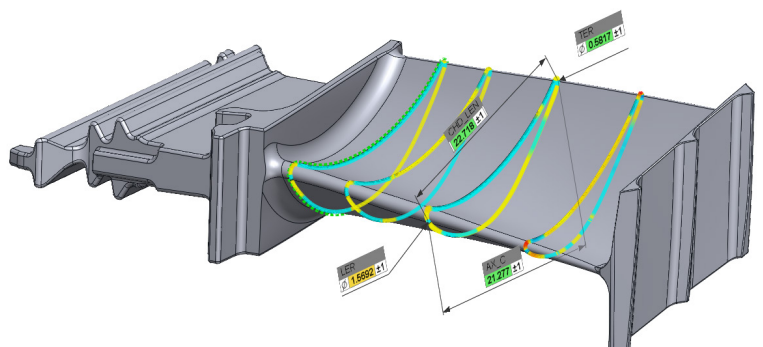
Obtenga lo mejor de ambos mundos –escaneo sin contacto y sondas de contacto– en una sola interfaz de software integrada. Use LiveInspect™ para realizar inspecciones ordenadas o planificadas previamente con una guía gráfica y de audio.



Analice las superficies de sustentación

Controle la calidad de las turbinas, discos de palas, álabes o cuchillas con las herramientas incluidas de análisis de las superficies de sustentación. Control X automatiza la medición de:

- Perfiles de superficies de sustentación
- Posición y grosor de la arista principal y posterior
- Línea arqueada
- Longitud y ángulos de cuerda
- Análisis giro 2D



La plataforma de software de escaneo 3D número uno del mundo

3D Systems Geomagic desata el potencial del escaneo 3D con tecnología avanzada desarrollada para trabajar con los conjuntos de datos masivos producidos por los escáneres ópticos actuales de alta calidad. Desde el diseño basado en escaneo y le ingeniería inversa hasta el control de calidad, el software de Geomagic es un componente fundamental de todo sistema de escaneo 3D. Control X es un moderno software de inspección que se basa en más de 20 años de innovación para aprovechar al máximo los datos de escaneo 3D.

Diseño basado en escaneo/ingeniería inversa	Procesamiento del escaneo	Inspección de calidad
 Geomagic® Design X™  Geomagic® for SOLIDWORKS®	 Geomagic Wrap®	 Geomagic® Control X™

Vea lo fácil que es garantizar la calidad en todas partes con Geomagic Control X. Solicite una demostración hoy mismo.

Llame al 800- 691- 1839
Visite 3dsystems.com/how-to-buy

Información de contacto

AMÉRICA

geomagic.sales.americas@3dsystems.com
Cary, NC, EE. UU.: +1.800.691.1839
Brasil: +55.11.3318.5100
México: +52(55) 5273 8912

APAC

geomagic.sales.apac@3dsystems.com
Sudeste asiático: +60.12.398.8473
Australia y Nueva Zelanda: +61.450.593.739
India: +91.98404.78347

CHINA

geomagic.sales.china@3dsystems.com
Asistencia telefónica: +86 400 890 7899

EMEA

geomagic.sales.emea@3dsystems.com
Darmstadt (Alemania): +49.6151.357.0

JAPÓN

geomagic.sales.japan@3dsystems.com
Tokyo: +81.3.5798.2510

COREA

geomagic.sales.korea@3dsystems.com
Seúl: +82.2.6262.9900



3D Systems ofrece productos y servicios 3D completos, como impresoras 3D, materiales de impresión, servicio de piezas a pedido y herramientas de diseño digital. Su ecosistema es compatible con aplicaciones avanzadas desde el taller de diseño del producto a la fabricación o a la sala de operaciones. Como inventor de la impresión 3D y como diseñador de futuras soluciones 3D, 3D Systems ha trabajado en sus 30 años de historia para permitir a profesionales y a empresas que puedan optimizar sus diseños, transformar sus flujos de trabajo, traer productos innovadores al mercado e impulsar nuevos modelos de negocio. Las especificaciones están sujetas a cambio sin previo aviso. 3D Systems, Geomagic y el logotipo de 3D Systems son marcas comerciales de 3D Systems, Inc. Las demás marcas comerciales son propiedad de sus respectivos propietarios.