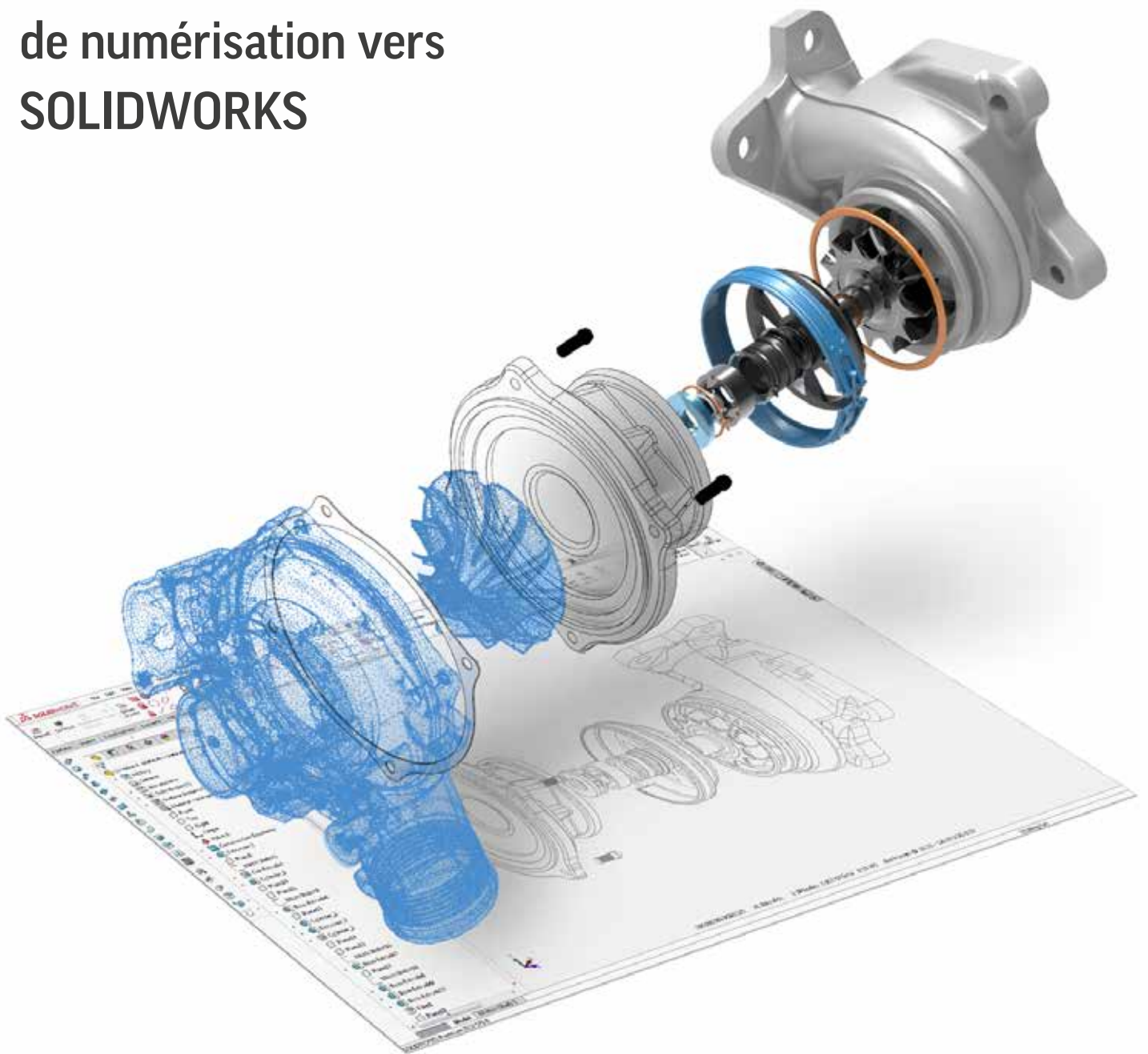


Gs Geomagic® for SOLIDWORKS®

La seule solution complète
de numérisation vers
SOLIDWORKS



Gs Geomagic® for SOLIDWORKS®

Imaginez pouvoir capturer un élément du monde réel et de disposer en quelques minutes d'un modèle numérique solide.

Geomagic® for SOLIDWORKS® est la solution de modélisation intégrée la plus complète du secteur pour la numérisation vers SOLIDWORKS. Réduisez le temps nécessaire à la création de modèles 3D complexes issus du monde réel en les numérisant directement ou en important les données de numérisation dans SOLIDWORKS. Les assistants automatisés avancés permettent de créer rapidement et facilement des esquisses précises, des surfaces ou des pièces solides modifiables reposant sur des éléments dans SOLIDWORKS.

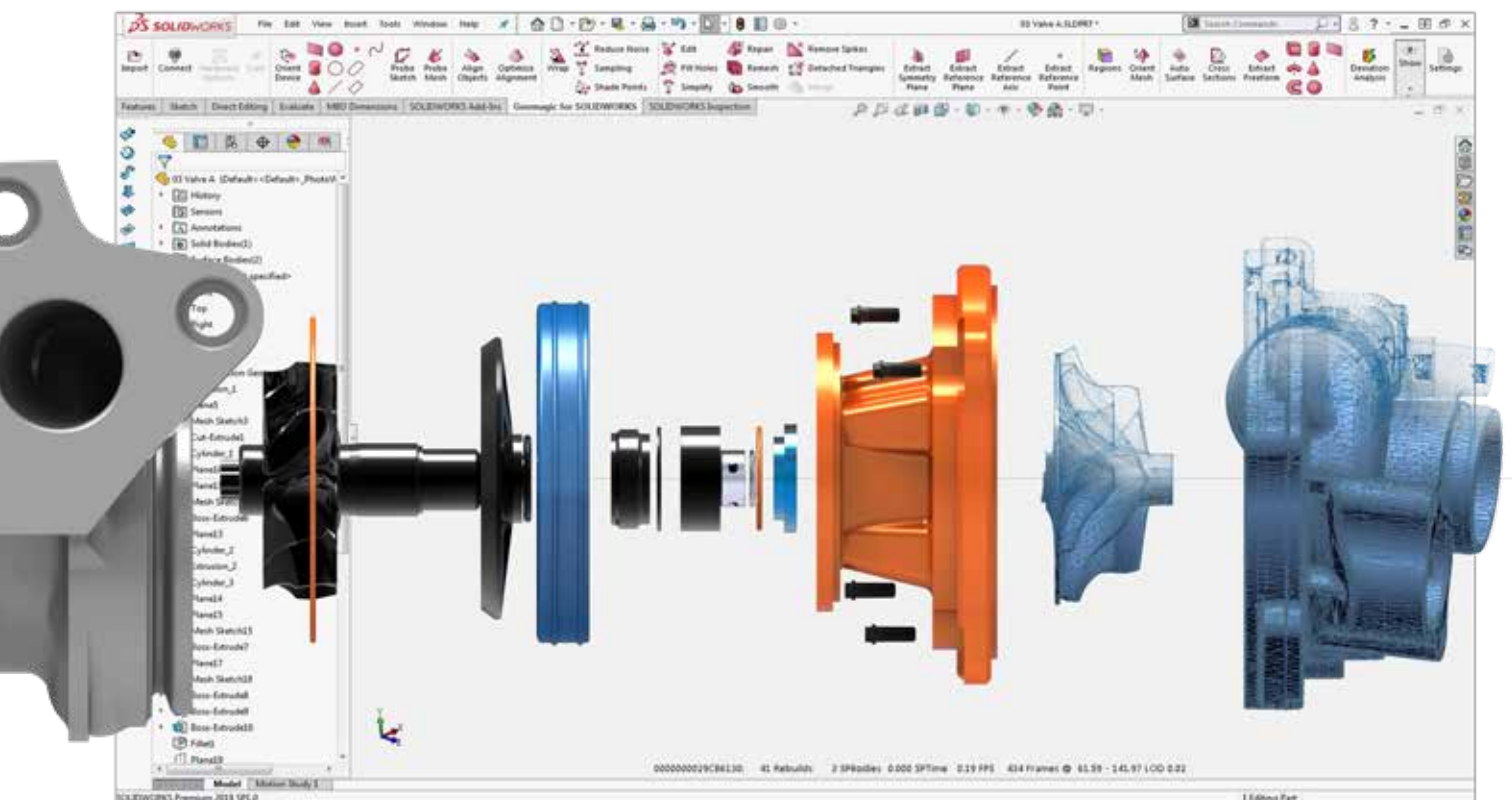
Geomagic for SOLIDWORKS est un ensemble d'outils logiciels qui s'intègre directement à votre environnement SOLIDWORKS en vous offrant des possibilités avancées d'utiliser de manière optimale les outils, nuages de points et polygones dans votre processus de conception. Ce logiciel prend en charge toute une gamme de scanners 3D, ainsi que l'importation des formats standard de fichiers de nuages de points et de polygones, notamment les données de couleur des points. Vous pouvez importer des données ou effectuer une numérisation directement dans SOLIDWORKS, et utiliser les assistants d'extraction des éléments pour extraire des esquisses, des surfaces et des solides CAO.

Une conception sans effort à votre portée

Utilisez les outils de pointe éprouvés de Geomagic directement dans votre environnement SOLIDWORKS. Créez facilement des pièces solides reposant sur des éléments en utilisant le calage précis de la numérisation, le lissage automatisé, la modification de maillage, la création automatique de dessins et les outils intelligents d'extraction des éléments mis en œuvre dans SOLIDWORKS. Utilisez les outils d'analyse des écarts tout au long du processus de modélisation pour créer en toute confiance des corps de CAO précis pour vos données d'entrée de numérisation.

Récupérez rapidement vos données de conception perdues

Vous avez perdu des données de conception ? Vous ne trouvez plus les plans d'une ancienne pièce ? Vous devez recréer certains de vos moules usagés ou cassés ? Placez les anciennes pièces dans un environnement de conception numérique et combinez la modélisation fondée sur la numérisation avec des processus basés sur les dimensions. Geomagic for SOLIDWORKS vous permet de créer rapidement et facilement des pièces SOLIDWORKS pour des pièces très complexes ou cassées, grâce à un flux de travail de conception fluide reposant sur la numérisation.



Ouvrez un monde de possibilités avec Geomagic for SOLIDWORKS

Geomagic for SOLIDWORKS fait le lien entre les pièces physiques et votre environnement de CAO, et permet une conception, une ingénierie et une production rapides. Améliorez les conceptions qui vous entourent au quotidien, tirez-en des enseignements, personnalisez-les et réutilisez-les. Intégrez des objets physiques dans SOLIDWORKS et ayez la conception sur des pièces existantes pour une adaptation parfaite.

Réalisez l'impossible

Créez des produits qui ne peuvent pas être conçus sans rétro-ingénierie. Fabriquez des composants qui s'intègrent parfaitement avec les produits existants ou des pièces personnalisées qui requièrent un ajustement parfait avec le corps humain. Utilisez les outils de pointe éprouvés de Geomagic pour réaliser des formes organiques utiles dans votre environnement SOLIDWORKS. Capturez l'intention de conception d'une géométrie complexe ne pouvant être mesurée avec des outils manuels ou un équipement de mesure classiques.

Comparaison 3D avec analyse des écarts

Comparez rapidement et facilement un objet maillage et un objet CAO. Chaque assistant de Geomagic for SOLIDWORKS dispose d'un outil d'analyse des écarts pour vérifier la précision des éléments lorsque vous effectuez la modélisation. Obtenez des informations en temps réel sur vos caractéristiques pour prendre des décisions de conception plus pertinentes et conserver l'intention de conception.

Puissant et flexible

Créez des pièces solides avec Geomagic for SOLIDWORKS. La combinaison de la modification du maillage et du traitement du nuage de points, l'extraction automatique et guidée des éléments et l'ajustement de surface exact et rapide sur les numérisations organiques en 3D aident à créer des modèles solides utiles reposant sur des éléments. Vous pouvez désormais numériser pratiquement n'importe quel objet et créer des conceptions prêtes à la fabrication.

Liberté de numérisation

Geomagic for SOLIDWORKS prend en charge une grande variété de scanners 3D industriels pour une numérisation directe vers SOLIDWORKS. Des capacités de numérisation et de palpation 3D véritablement intégrées permettent de mesurer sans contact des formes complexes ou délicates, ainsi que de mesurer par contact des caractéristiques géométriques. Capturez et traitez directement des numérisations 3D en couleur dans SOLIDWORKS avec les appareils de numérisation 3D qui prennent en charge la capture d'informations de couleur. En outre, vous avez la possibilité d'importer la couleur par sommet ou les numérisations cartographiées de texture.



Liste des fonctionnalités de Geomagic for SOLIDWORKS

Geomagic® for SOLIDWORKS® offre la possibilité d'effectuer une numérisation 3D parfaite directement dans SOLIDWORKS et d'utiliser des ensembles d'outils intégrés et éprouvés pour créer des modèles solides directement et de manière précise dans votre environnement de conception.

Intégration directe de scanners 3D réputés	Fonctionnalités de numérisation et de palpation, et esquisse directement dans SOLIDWORKS. Le matériel pris en charge comprend : <ul style="list-style-type: none"> • Scanners portables Creaform • Bras de mesure Hexagon • Bras de mesure Nikon • Scanners portables Artec (*via Artec Studio) • Bras de mesure Faro et Cobalt Array Imager
Numérisation des couleurs et importation de fichiers	<ul style="list-style-type: none"> • Numérisation directe des informations de couleur des points avec les scanners compatibles • Importation de formats de fichiers de données de numérisation avec les couleurs de sommet ou le mappage des textures
Traitement de nuages de points	Traitement rapide et automatisé
Création de surface polygonale	Construction de maillages à partir de nuages de points ou fusion de plusieurs maillages
Outils de traitement des polygones	<ul style="list-style-type: none"> • Décimation • Réduction du bruit • Lissage • Remplissage de trous
Outils d'alignement puissants	<ul style="list-style-type: none"> • Alignement du dispositif de palpation • Alignement de votre maillage au système de coordonnées universelles • Alignement de points sélectionnés pour plusieurs ensembles de données de numérisation
Surfaçage automatique	Conversion automatique d'objets organiques et géométriques en solides CAO
Coupe transversale du maillage et du nuage de points	Créations automatiques de courbes et de tracés
Outils de sélection intelligente intuitifs à partir des données de numérisation	<ul style="list-style-type: none"> • Extrusion • Surface de structure libre • Rotation • Ajustement des caractéristiques primitives • Balayage et tuyau
Outils de sélection intelligente intuitifs pour la sélection de groupes de polygones	<ul style="list-style-type: none"> • Région • Case • Lasso • Polygone • Pot de peinture
Outils de groupement de régions pour la segmentation détaillée de maillages	Étape de prétraitement pour l'extraction intelligente des éléments
Comparaison 3D avec analyse des écarts	Comparaison à tout moment entre l'objet de maillage et de nuage de points et l'objet CAO

Coordonnées

AMÉRIQUE

geomagic.sales.americas@3dsystems.com
 Cary, NC, États-Unis : +1.800.691.1839
 Brésil : +55.11.3318.5100
 Mexique : +52.(644).114.6401

APAC

geomagic.sales.apac@3dsystems.com
 Asie du Sud-Est : +60.12.398.8473
 Australie et Nouvelle-Zélande :
 +61.450.593.739
 Inde : +91.98404.78347

CHINE

geomagic.sales.china@3dsystems.com
 Assistance téléphonique : +86.400.890.7899

EMEA

geomagic.sales.emea@3dsystems.com
 Mörfelden-Walldorf, Allemagne :
 +49.6105.3248.100

JAPON

geomagic.sales.japan@3dsystems.com
 Tokyo : +81.3.5798.2510

CORÉE

geomagic.sales.korea@3dsystems.com
 Séoul : +82.2.6262.9900



Pour en savoir plus : <https://www.3dsystems.com/software/geomagic-solidworks>

3D Systems propose une gamme complète de produits et services 3D, comprenant des imprimantes 3D, des matériaux d'impression, des services de pièces à la demande et des outils de conception numérique. Son écosystème prend en charge des applications avancées, de l'atelier de conception du produit à l'usine, en passant par la salle d'opération. Pionnier de l'impression 3D et artisan des solutions 3D de demain, 3D Systems a passé ces 30 dernières années à proposer aux professionnels et aux sociétés des solutions permettant d'optimiser leurs conceptions, transformer leurs processus, mettre des produits innovants sur le marché et développer de nouveaux modèles économiques.

Modifications possibles sans avertissement préalable. 3D Systems, Geomagic et le logo 3D Systems sont des marques commerciales de 3D Systems, Inc. Toutes les autres marques appartiennent à leurs propriétaires respectifs.

Copyright © 3D Systems, Inc. Tous droits réservés. Geomagic for SOLIDWORKS FR 02/2021

